

Power Tester設備客製化配件

KeenusDesign 株式会社

～ 電子半導體領域的溫控平台開發製造商 ～

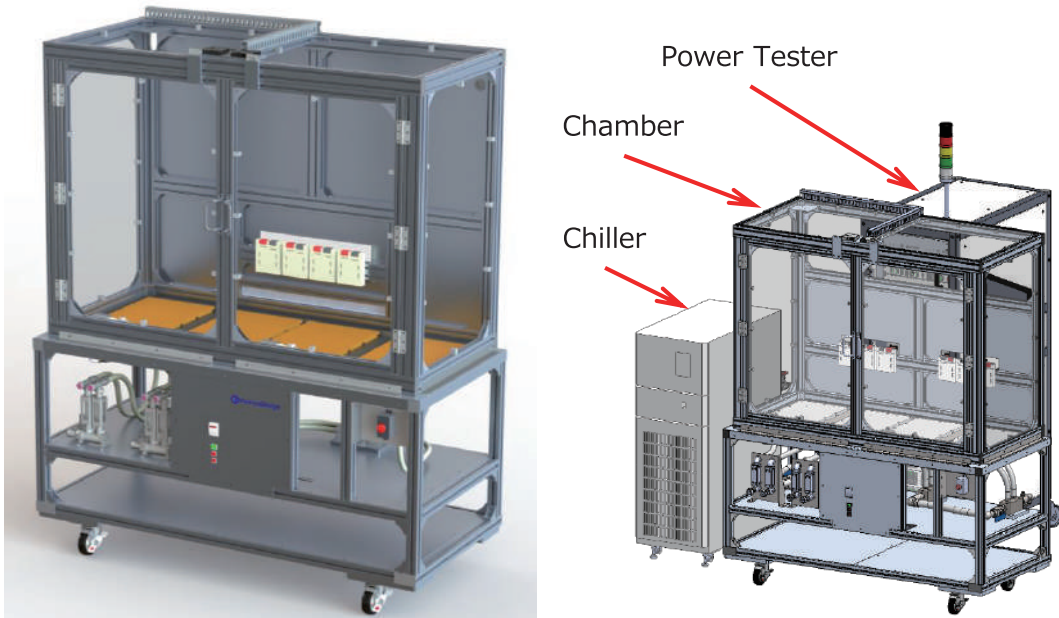


Power Cycling測試用Chamber

用於 Power Device (IGBT, MOSFET..等) 功率迴圈測試

進行功率迴圈試驗時，DUT的固定或冷卻、電流佈線、測試信號線的連接等...。除了基本項目的整備之外，還需要高度的安全性，以保護操作者免受大電流和高溫的影響而受傷。這個Chamber是可以在很高的標準下達到這些需求。我們提供了一切從人員的安全、安心開始到完整的高精度測試環境。

系統配置範例



煙霧偵測器 (選擇性搭配)

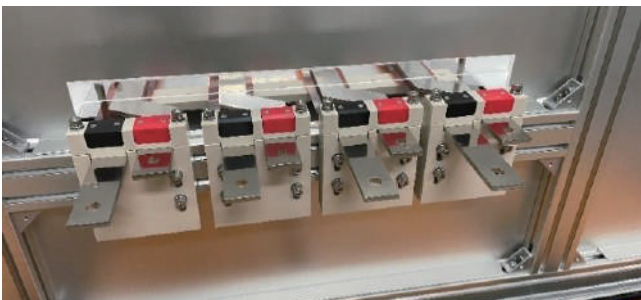


位於腔室頂部的煙霧感測器可以可靠的偵測到煙霧。

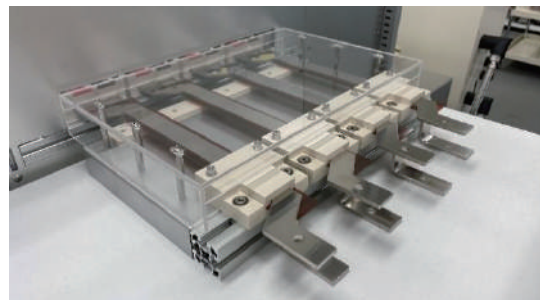
電流平行配線匯流排

在Chamber內側，有安裝一個匯流排接著Power Tester所提供的電流來源。是和Power Tester輸出電流本身的匯流排相同的斷面積。對接的部分並沒有高低的差異、考慮到可以前後移動其端部，使其容易安排做線材的连接。

電流連接平行配線匯流排 (Chamber 內)



電流連接平行配線匯流排 (Chamber背面)



這是Chamber背面的匯流排接點端的設計模樣。與Power Tester的连接通過特殊的材料在電極之間絕緣，並保持最小的安全距離可以進行平行的電源線配置。能將電感的干擾減少至最小並進行高精度的測試。

型式：標準規格

Power Cycling 測試用Chamber (XL Type) : PWT-OC-XL

標準規格	
外形尺寸	W1524 x D702 x H1900(mm)
Chamber內尺寸	W1388 x D600 x H1030(mm)
重量	250(kg)
外部電源需求	AC100V 50/60Hz 1A
對應冷卻液	乙二醇水溶液
對應冷卻液溫度	25°C (室溫) ~80°C
流路分支	無
流量計	類比式 (面積式流量計)
冷卻液溫度Sensor	無
漏液盤	裝置內部設置+排出用排水閥
漏液檢測	裝置內漏液盤上附有光學感知Sensor
固定	腳輪lock鎖附
Interlock	無

零配件選擇一覽

◆ CT□：冷卻液

0 (標準規格)	乙二醇水溶液
1	純水
2	複合水處理劑溶液 (冷溫水系防腐劑)
3	矽油
4	氟系冷卻液 (Galden等)

CT0 (標準規格)：乙二醇水溶液

防凍劑、LLC(Long Life Coolant)也包含在其中。
防止管路的腐蝕及細菌的生成，也防止0°C以下凍結。
一般會將濃度稀釋至30~50%來使用。
因為根據不同製造商的關係，顏色和配方會有所不同，所以品種不能混合使用。
如果濃度在80%以下，在消防法上並不構成是危險溶液。
即使稀釋，也含有環境有害物質，因此在處置時需要適當的處理。
(我們也有相對應的支援。)

CT1：純水

不含有任何不存物質的水。像是去離子水、DI Water、工業用純水也包含在其中。
當細菌和藻類進入時，它們可能會迅速繁殖。
使用自來水時也請選擇此選項。
不同的區域可能含有不同的雜質，並可能導致問題發生。

CT2：複合水處理劑溶液 (冷溫水系防腐劑)

此防腐劑是一種防止細菌和藻類繁殖的化學物質。
它不含危險物質，也不含環境有害物質，如果稀釋，可以排入污水。
欲瞭解更多資訊，請聯繫我們。

CT3：矽油

一種低黏度液體，可以在-40°C至200°C的大範圍內使用。
由於表面張力小，非常容易洩漏，因此在連接和處理管路時應格外小心。
屬於消防法中的危險品。

CT4：氟系冷卻液 (Galden等)

有多種沸點和凝固點的冷卻液可供選擇，可用的溫度範圍也不同。
一般來說，比重的種類，熱特性不好，所以必須仔細選擇。
有限制相對應的Chiller。

◆ CTR□：冷卻液溫度範圍

0 (標準規格)	25°C (室溫) ~80°C
1	25°C (室溫) ~200°C
2	-40°C~120°C

CTR0 (標準規格)：25°C (室溫) ~80°C

在此範圍內使用時，無需選擇選項。

CTR1：25°C (室溫) ~200°C

如果要在這溫度範圍內使用，請選擇此選項。
在此溫度區間內冷卻液種類為矽油。
為了防止高溫時產生放熱的危險，管路需要有絕熱。

CTR2：-40°C ~120°C

如果要在這範圍內使用，請選擇此選項。
冷卻液是矽油或氟系冷卻液 (Galden等)。
為了防止低溫時的結露和凍結，高溫下的散熱和危險，需要進行徹底的絕熱處理。

◆ **FD□：流路分支**

0~4	分支數目指定
-----	--------

FD0 (標準規格) ~4

流路分支數：

來自Chiller的冷卻液、在Chamber內可以分支供給冷卻液的分支數。

我們可以平行地向待測物提供盡可能多的冷卻液體。

◆ **FM□：流量計**

0 (標準規格)	類比式 (面積式流量計)
1	數位式
2	觸碰螢幕式・流量反饋控制

流量計的規格，用於檢查每個分支通道的流量

FM0 (標準規格)：類比式 (面積式流量計)

它是一種流量計，用於目視檢查儀錶中浮球浮起的位置。

FM1：數位式

流量值顯示為數值。

FM2：觸摸屏顯示和流量反饋控制

自動控制所設定的流量。調整

每個分支的冷卻液流量調整需要每個閥門的微妙操作，但可以藉著流量的反饋而電腦自動完成。

在測試期間隨時追蹤壓力損失變化。

◆ **FT□□□□：冷卻液溫度Sensor
(可同時選擇多個)**

0 (標準規格)	無
A	流路分支前供給端
B	流路集合後輸出端
C	流路分支後各待測物供給端
D	流路集合前各待測物輸出端

在冷卻液流道中安裝溫度感測器，並使用功率迴圈測試設備記錄冷卻液溫度。

您可以選擇在流路中安裝的位置。

FT0 (標準規格)：無

如不需要安裝可以選擇此項。

Option A：流路分支前供給端

設置在從Chiller供應的冷卻液體分支之前的一個位置。

Option B：流路集合後輸出端

設置在從待測物返回的冷卻液匯流在一起後的一個位置。

Option C：流路分支後各待測物供給端

設置在從Chiller供應的冷卻液分支後，將其放置在每個通道中。

Option D：流路集合前各待測物輸出端

設置在從待測物返回的冷卻液集合之前的各流路中。

零配件選擇一覽

◆ LP□□：漏液盤

0 (標準規格)	安裝在裝置內部+光學洩漏感測器+排放軟管 (2m)
1	0+裝置下部漏液盤設置&漏液檢測輸出

LPO (標準規格)

設備內部配有漏液盤和光學漏液感測器，當發生洩漏時，功率迴圈測試裝置停止電流輸出以及Chiller停止運作。
洩漏的冷卻液體將從排放軟管中排出。

LP1

設備內部的漏液盤是標準配置的，但如果設備底下也需要漏液盤(如因公安規定)，則請選擇此部分。
在設備下的漏液盤上設置光學式漏液感測器，在發生漏液時會將功率迴圈試驗裝置停止電流輸出和Chiller停止運作。

◆ FX□□：固定(可同時選擇多個)

0 (標準規格)	僅限腳輪鎖固定
A	固定調節器腳
B	防震支架

固定Chamber的方法。

FX0 (標準規格)

用腳輪隨附的鎖固定。

Option A

添加調節器可以使腳輪上升並固定。

Option B

添加支架，以便完全固定在地板上。

◆ **IL□□□□□□□□ : Interlock**
(可同時選擇多個)

A	門打開和關閉檢測
B	門鎖
C	防止誤關閉手動門鎖
D	緊急停止按鈕
E	煙霧檢測
F	指示燈 (故障或偵測告知)

您可以選擇各種Interlock，以確保安全。

Option A

門打開和關閉檢測：

檢測門的打開和關閉，並在打開時停止測試和設備的電流輸出。

Option B

門鎖：

機械式的鎖門。可以討論解除的條件。

Option C

防止誤關閉手動門鎖：

防止意外開啟門的手動上鎖裝置。

Option D

緊急停止按鈕：

安裝在Chamber右下角，在按下時停止測試及電源輸出和Chiller系統。

Option E

煙霧檢測：

在Chamber頂部安裝煙霧感測器，並在檢測到時停止設備所有設備的運作。

Option F

指示燈 (故障或檢測告知)：

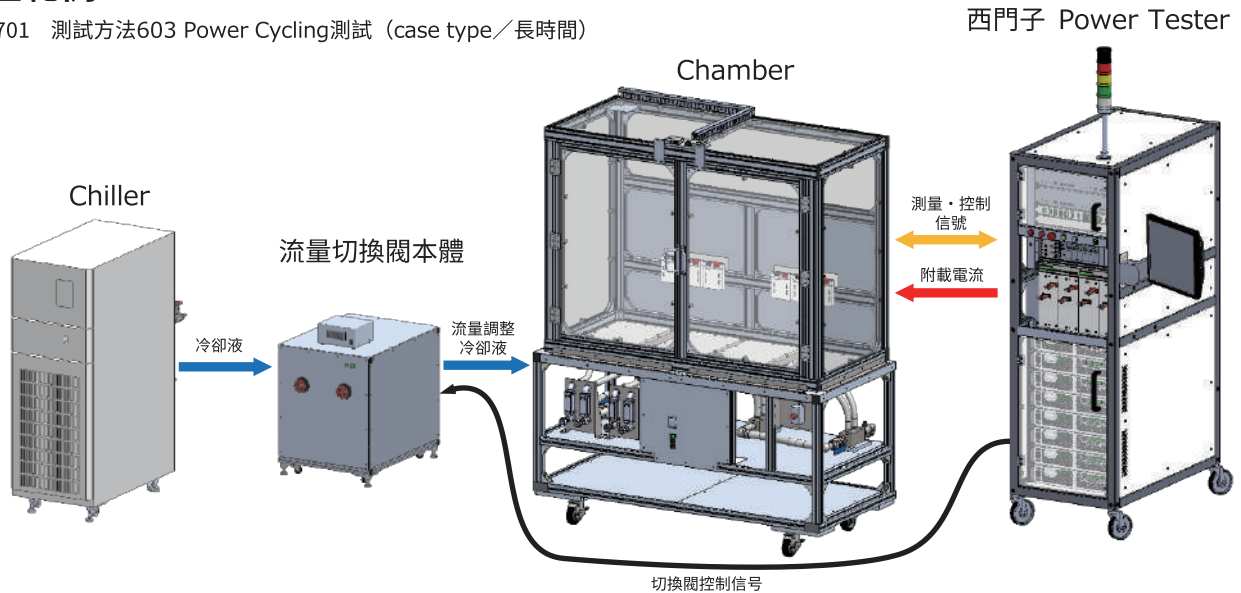
根據工安規則..等需要指示燈時選擇。代表顏色和表示狀態可以進行討論。

ΔTc Power Cycling測試用 冷卻水 流量切換閥單元 為了有效率的進行Tc溫度的控制

在長時間的功率循環中，從封裝內部到Tc的溫度是會變動的※因此，通過在電流負載期間擠壓冷板的冷卻水流量來增加 Tc，在無負載時增加流量以冷卻，這對於縮短測試時間非常有用。這樣的流量調整、可以與 Power Tester 配合使用，並透過連動進行自動控制的切換閥單元。

系統配置範例

※JEITA ED4701 測試方法603 Power Cycling測試 (case type/長時間)



首先用手動閥預先設置高流量、低流量。
來自Power Tester的閥門信號，可在適當正確的時間進行各種流量的切換。

產品規格

基本配置規格	
對應機種	西門子 Power Tester
流路切換	電磁閥
管徑尺寸	1in
外形尺寸	W450 x D750 x H900(mm)
重量	70(kg)
電源	AC100V 50/60Hz 0.2A

Q&A

Q：為什麼我需要流量切換閥門單元？

A：在做各式各樣的Power Cycling測試下、長時間的測試中、Tc的溫度變化是一直在持續的。為了有效地改變控制Tc的溫度，在負載時擠壓冷卻水量是有效的。通過將控制閥單元添加到系統中，可以控制需要的冷卻水量。

Q：會造成Chiller本身過重的負載嗎？

A：考慮到這部分，流量控制閥當中的配管已和Chiller做好bypass的處理、對Chiller的負載已縮減至最小。控制閥單元中的配管是和Power Tester本身相同。如果發生堵塞閥單元或樣品的故障，如果是本公司安裝的Chiller，則迴路不會對Chiller施加過大的負載。

Q：流路阻力增加，是否會造成流量的不足？

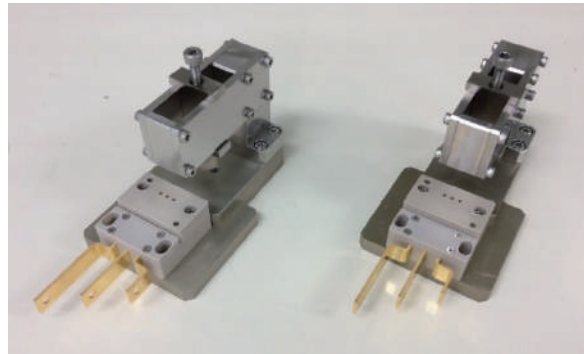
A：電路設計與原始電路相同。根據25A的標準，管道的厚度約為8倍。確保流動路徑面積。在Power Tester上發生流量不足的情況時也可以即時對應。

大電流用Socket

即使在 200A 大電流測量下，也能確保可重複性和安全性

可在TO220 和 TO247 的通用封裝產品中實際使用，元件安裝緊密且易於使用，但在評估大電流流動時，其冷卻和電流線連接是需要解決的課題。確保定量、高再現性的量測和在安全無虞的使用下可顯著提高測量速度。

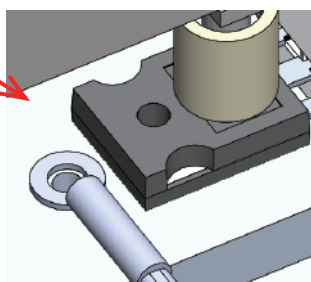
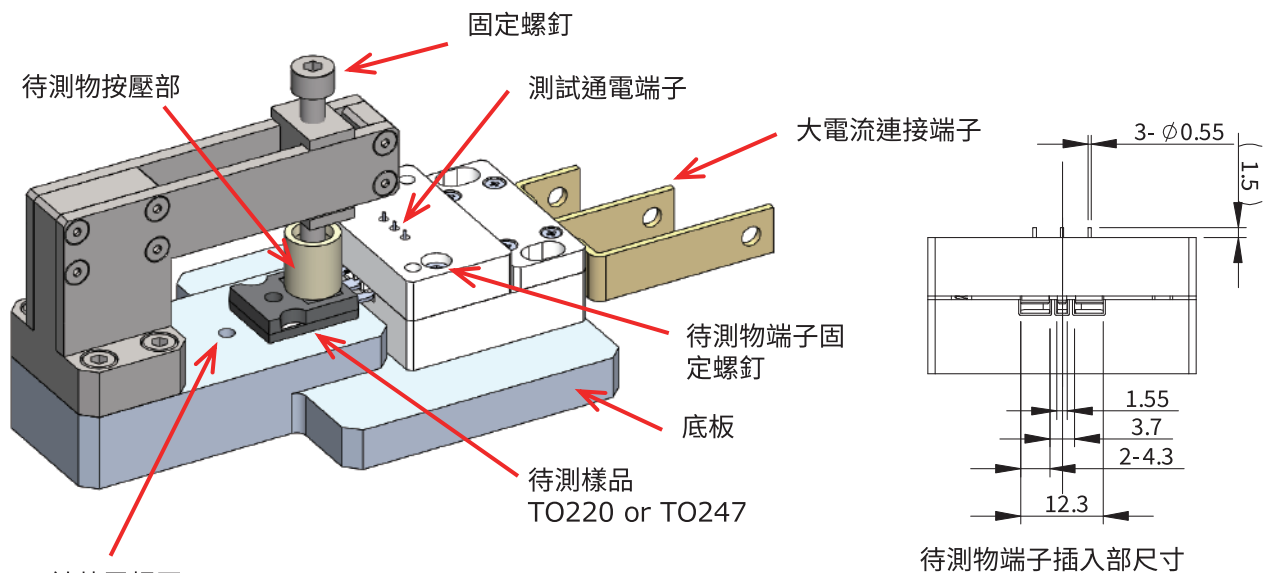
外觀



特點

1. 針對TO220, TO247兩種封裝的固定Socket、可以安全的通200A的大電流進行測試。
2. 樣品通常通過螺釘固定或模具表面從頂部按壓來固定。
Socket上有安裝絕緣底版，待測物可以保持其固定的狀態放置在冷板上並讓Chiller控制其溫度的變化。
3. 通過管理可施予 0 到 1500N 的扭矩於待測物上，可以調整壓模面的按壓負載。

每個部分的名稱和說明

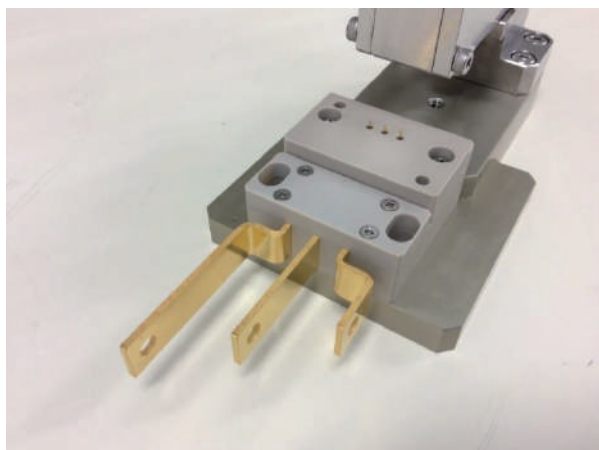


將待測物接腳插入插座、通過擰緊固定螺釘，可將其壓在大電流端子上。

插座的插入口為 TO220 和 TO247 的封裝尺寸可以插入。

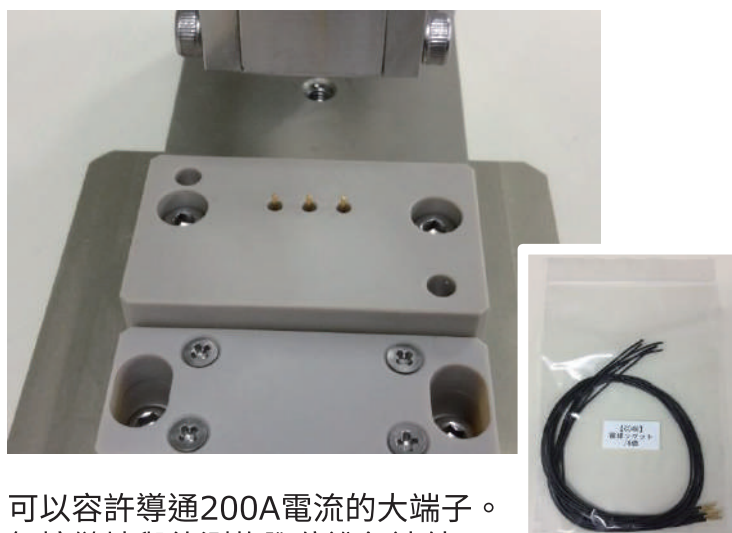
待測元件通常用螺釘固定，或從頂部用夾具按壓待測物表面。靠近待測物的旁邊有附一個螺釘孔，用於固定熱電耦來監控溫度，避免溫度過高。

大電流連接端子



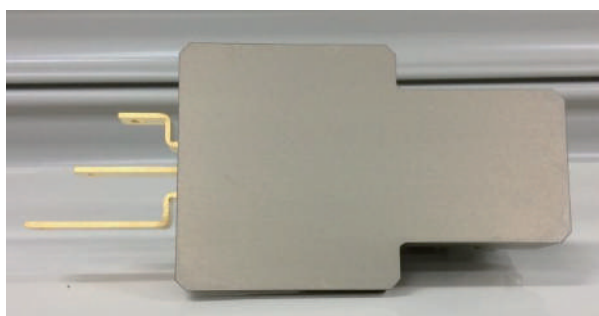
測量端子為探頭引腳，與樣品端子的上表面接觸。將隨附的導線插座插入插座頂部的連接端子尖端，並連接到測量儀器。

測試通電端子



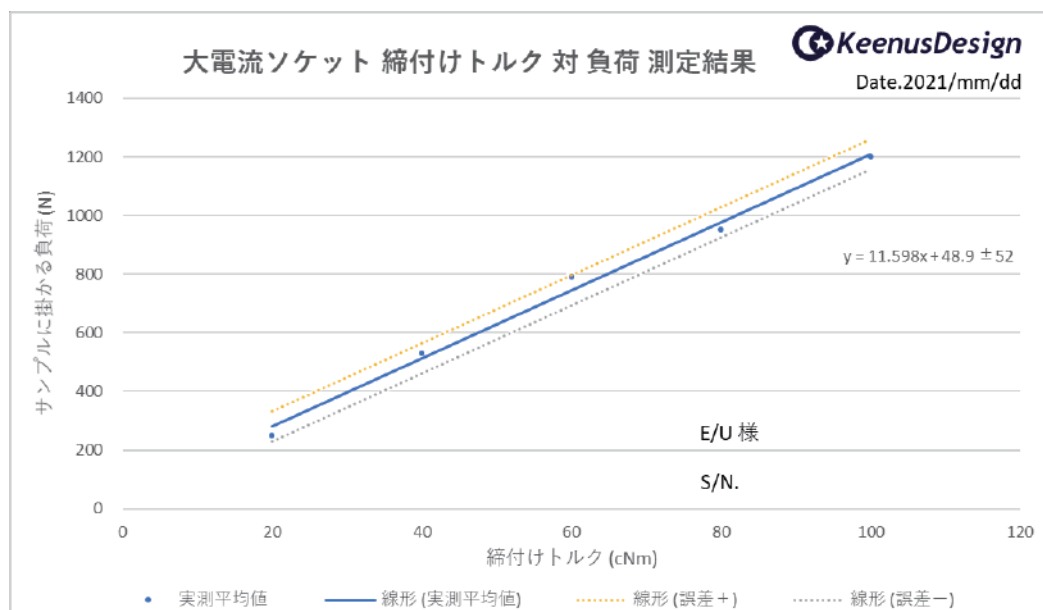
可以容許導通200A電流的大端子。無接縫地與待測物腳位進行連結。大電流端子位於待測物腳位的下方。

底板



底板兩側均提供高精度的表面加工。通過厚度很高的硬質陽極氧化處理進行絕緣。冷板接觸的底部完全平坦，可以達到精度很高的量測。

扭矩和負載測量數據



每個夾具測量關於螺釘緊固和負載量的數據。請對照此表格來進行樣品固定。

產品規格

標準配置規範	
尺寸	W70 x D153.5 x H95mm
中量	0.8kg
最大電流	200A (Duty50% 8秒) 75A (Duty50% 60秒)
耐熱溫度	200°C
最大負荷	1500N

型式：選項清單

HCSJ200-□-□

底板安裝孔	0	無
	1	Φ6 x2
樣品安裝孔	A	無
	B	TO220用
	C	TO247用

◆樣品安裝孔：

TO220 和 TO247 可以用螺釘固定，但是否將安裝螺釘孔加工到底板上是可以選擇的選項。

Option 0

無：

由於未加工螺釘孔，因此樣品安裝表面是平的。

Option 1

TO220用：

在安裝 TO220 的適當位置加工螺釘孔。

安裝 TO247 時，它會重疊並放置在此孔上。

Option 2

TO247用：

在安裝 TO247 的適當位置加工螺釘孔。

安裝 TO220 時不會有干涉，亦可以安裝。

◆底板安裝孔：

底板由Power Tester上冷板的按壓夾具安裝在冷板上。

在其他地方需要用螺釘固定所需要的孔，可在底板加工。

Option 0

無：

由於沒有螺紋孔，因此底板底部是平的。

Cold Plate上需要有夾具。

Option 1

Φ6 x2：

在底板的兩端加工一個孔，該孔可以用 M5 尺寸螺釘固定。

Q&A

Q：哪些電纜可以連接到大電流端子？

A：由於有 4.2mm 的孔，因此可以使用 M4 螺釘安裝圓形端子。

我們的耐熱柔性電纜提供高達 5.5sq(AWG10)的粗細，是可以直接使用的。

Q：硬陽極氧化的絕緣是否沒有問題？

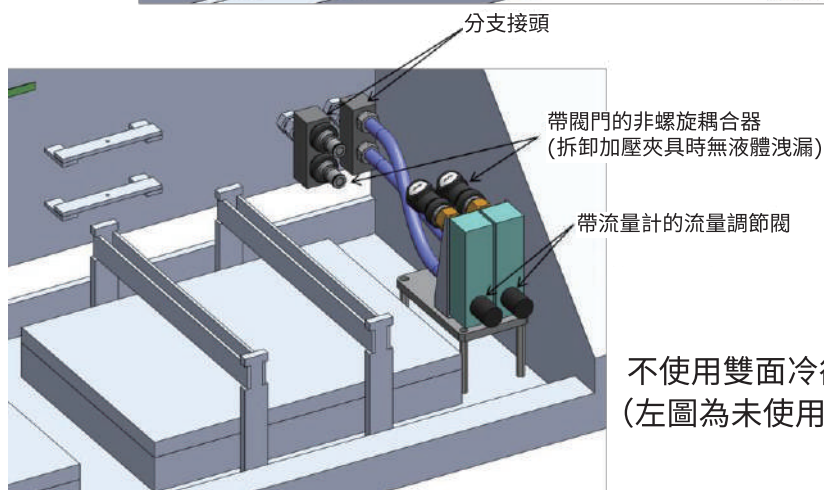
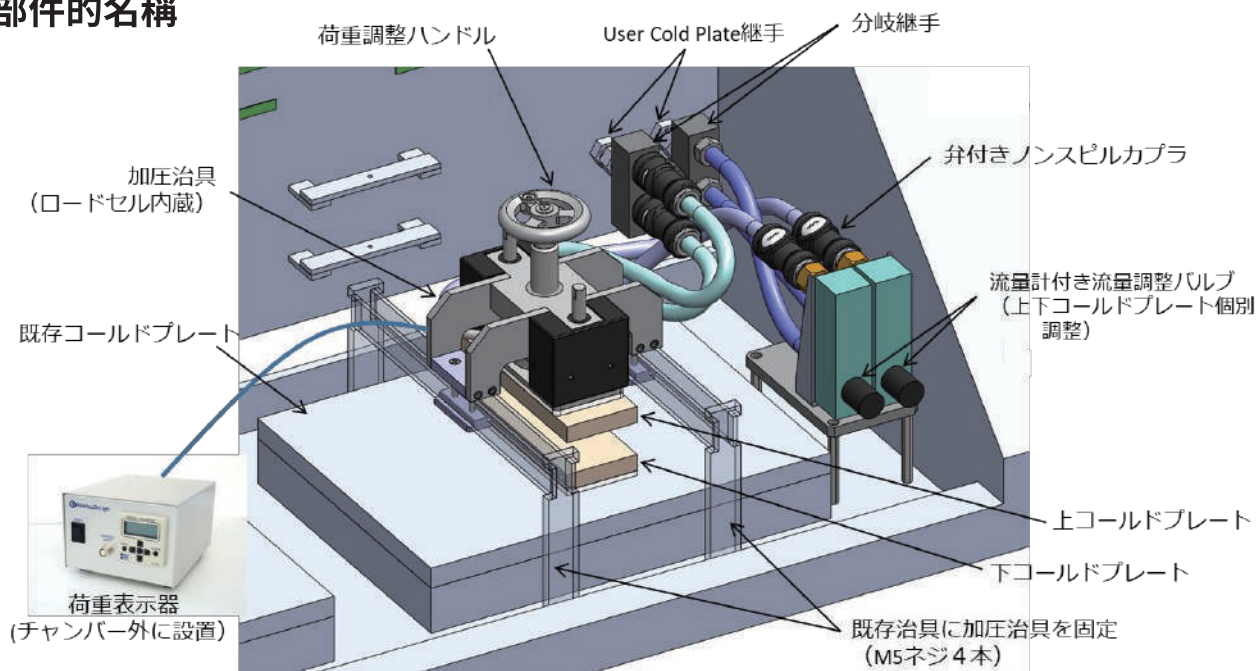
A：使用陽極氧化的絕緣容易在角部短路。在出廠時，我們專注於角部的導通測試。如果有發生損傷，就很可能造成短路，所以在這部分我們特別注意。

用於功率迴圈測試的雙面冷卻加壓夾具

需要雙面冷卻的功率元件進行功率循環測試適用

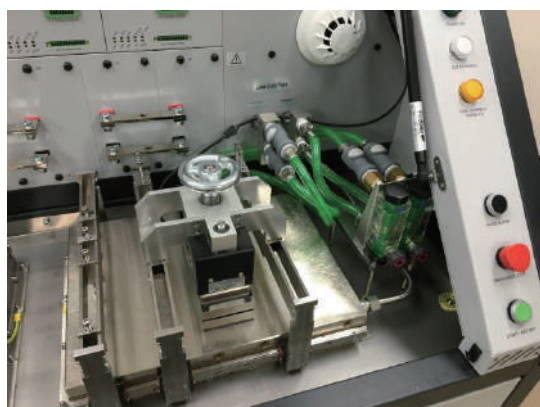
在車載用的功率半導體器件當中、採用雙面冷卻結構的功率半導體正不斷地進行研發及進展。進行壽命測試評估時，必須從兩側按壓板進行冷卻。將此雙面冷卻治具安裝在Power Tester內附的冷板上，然後上下冷卻冷板分別用冷卻水提供待測物冷卻。

每個部件的名稱



不使用雙面冷卻加壓夾具時，可拆卸。
(左圖為未使用時拆卸下的狀況)

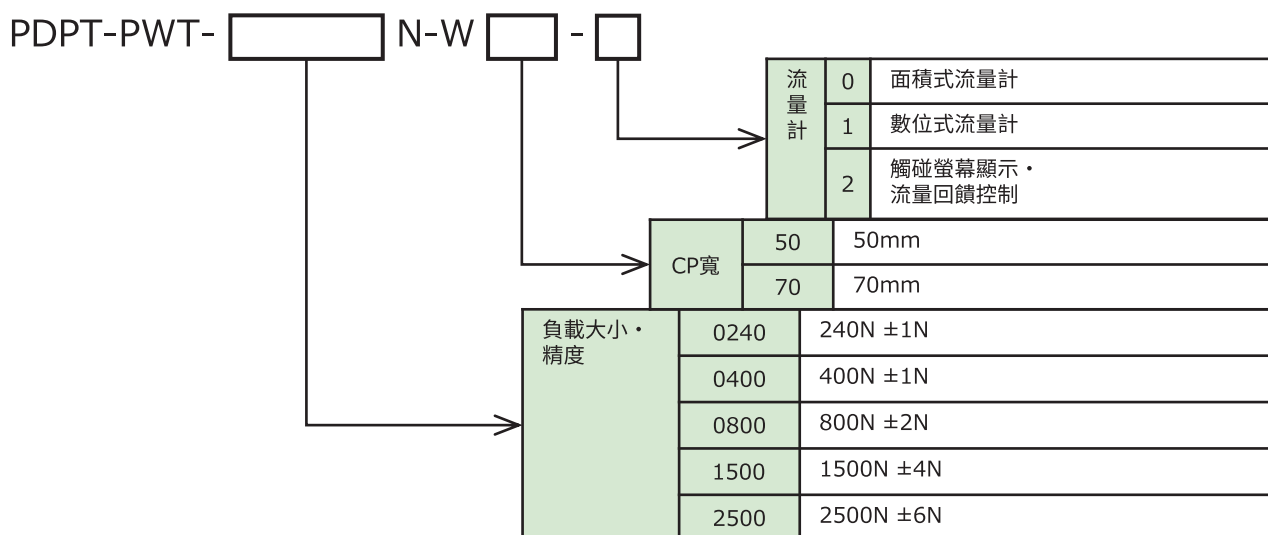
設備實際安裝狀態



產品規格

通用規格		
項目	標準值	條件和備註
顯示進給量	1N	
可容許樣品的最大高度	30mm	=可動上下行程
Cold Plate 長度	200mm	
電源	AC100V 50/60Hz	

型式：選項清單



負載大小・精度：

Option 0240 ~ 2500

可施加的最大負載為 2500N。

選擇所需的精度或範圍，因為精度會根據 所選的負載的範圍而有所變化。

CP 寬 (Cold Plate寬度)：

Option 50, 70

冷板的寬度尺寸。可以從兩種尺寸中進行選擇。長度均為200mm。

選擇適合樣品寬度。

流量計：

流量計的規格，用於檢查每個分支通道的流量

Option 0

類比式 (面積式流量計)：

利用目視確認流量計中浮球高度來進行流量的確認。

Option 1

數位式流量計：

流量值顯示為數值。

Option 2

觸碰螢幕顯示，流量回饋控制：

自動控制設定流量。

分支流道冷卻液的流量調整需要各閥的細微操作，但通過反饋流量自動進行。

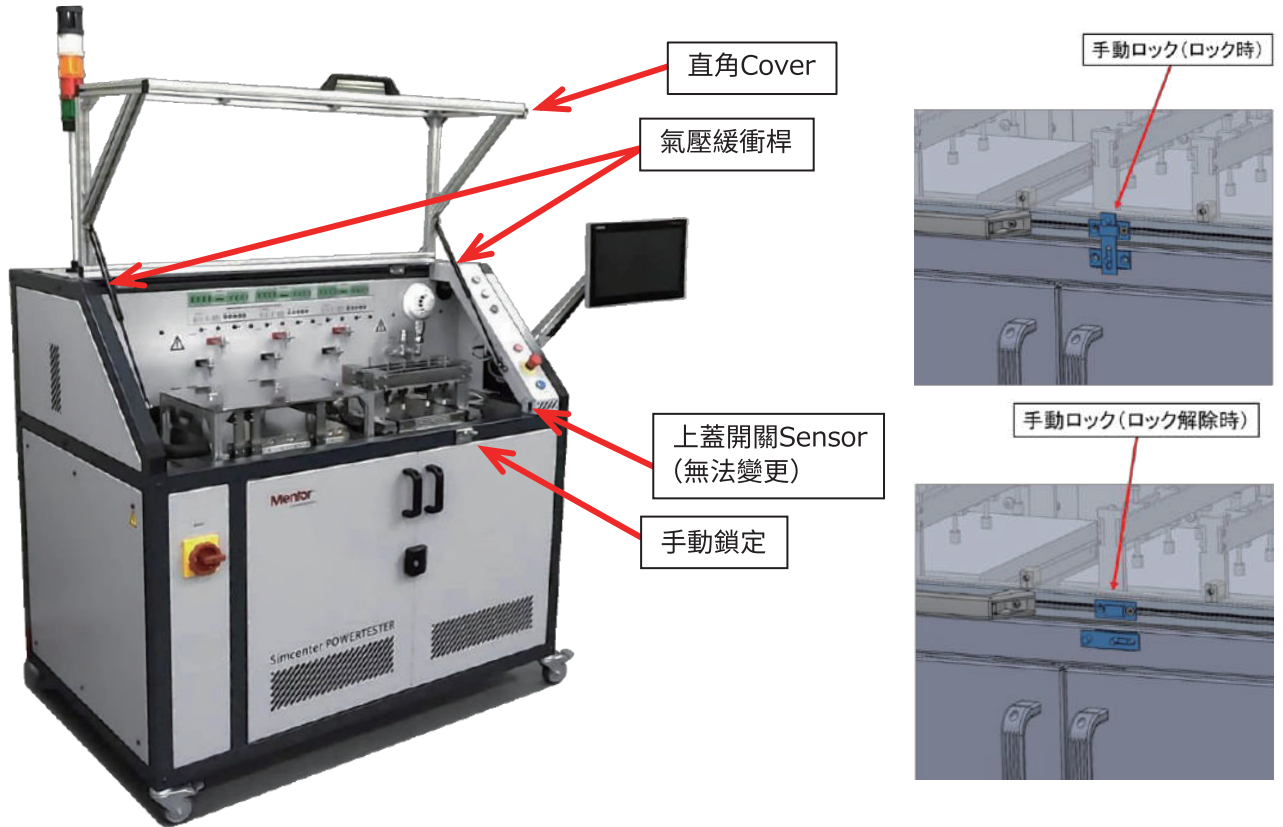
在測試期間隨時追蹤壓力損失變化。

直角Cover

顯著放寬了樣品高度限制，提高了佈線時的可操作性

西門子Power Tester設備的上蓋是有角度的斜向設計、這樣的設計是較為美觀，且易於確認內部的狀況。然而，高度的空間是狹窄的，在佈線和放置熱成像儀時很難避免撞到蓋子上。如果更換成直角蓋，可以確保其更寬敞的空間，且可以提高可操作性的。

每個部件的名稱



Cover關閉狀態

內部空間充足，樣品和佈線不會受到上蓋的影響。



產品規格

外形尺寸	(標準) W1205 x D600 x H405 mm	不包括電源輔助和門鎖
重量	11 kg	同上
使用環境	(標準) 15°C~35°C (無冷凝)	-
更換零件	<ul style="list-style-type: none"> • Cover (框架、面板、把手) • 氣壓緩衝桿 2支 	上蓋開關Sensor不變
選項	<ul style="list-style-type: none"> • 門門鎖 • 手動鎖定 	-

型號：選項清單



門門鎖：

當門完全打開時，它會自動鎖定。必須手動解鎖才能關閉外蓋。
當外蓋開到上方時，鎖定裝置必須能有效作動才行。

Option 0

無：
此項為標準規格。如不需要門門鎖請選擇此項。

Option 1

附門門鎖：
如果上蓋全開需要鎖定時請選擇此項。
需要手動解鎖才能關閉。

手動鎖定：

上蓋開啟時，Power Tester 的電流輸出將完全停止。
為防止被誤開，因此需要手動上鎖。

Option 0

無：
此項為標準規格。如不需要手動鎖定，請選擇此項。

Option 1

附手動鎖定：
在打開上蓋之前，您需要手動解鎖。

Q&A

Q：這個Cover和原廠的斜面Cover比起來有什麼優勢？

A：通過消除高度限制、在安裝樣品及佈線時可以避免樣品或線材或因外蓋限制而無法安裝。
熱成像還允許從正上方觀察樣品。

Q：可以自己安裝上蓋嗎？

A：因為有詳細的說明書、所以客戶是可以自行進行安裝的。
但是在安裝時需要 2 名人員共同作業。當然，客戶也可以請我司進行安裝。
基本上、我們還是建議客戶請我司協助安裝為佳。

Q：此上蓋的後續支援是從西門子還是 Mentor 進行Support？

A：更換此上蓋後是由我司進行保固和Support。
更換上蓋並不會影響西門子和 Mentor 對於設備的保固。

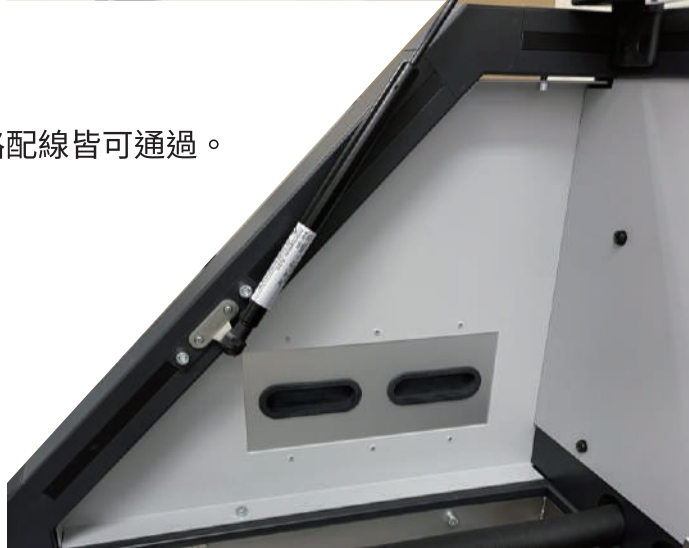
挖孔側蓋板

可方便引入Sensor線和冷卻水管

西門子的Power Tester設備在測蓋板的方面並未考慮到從外部進入測試腔體內的配線問題。如果更換此側蓋板、我們已完全考量到這部分的問題，可以從側蓋板的孔洞將其配線或管路方便地進入測試腔體。不但易於整理線材也可以將側蓋板完全的關閉進行安全的量測。

從PWT內側觀看的樣子

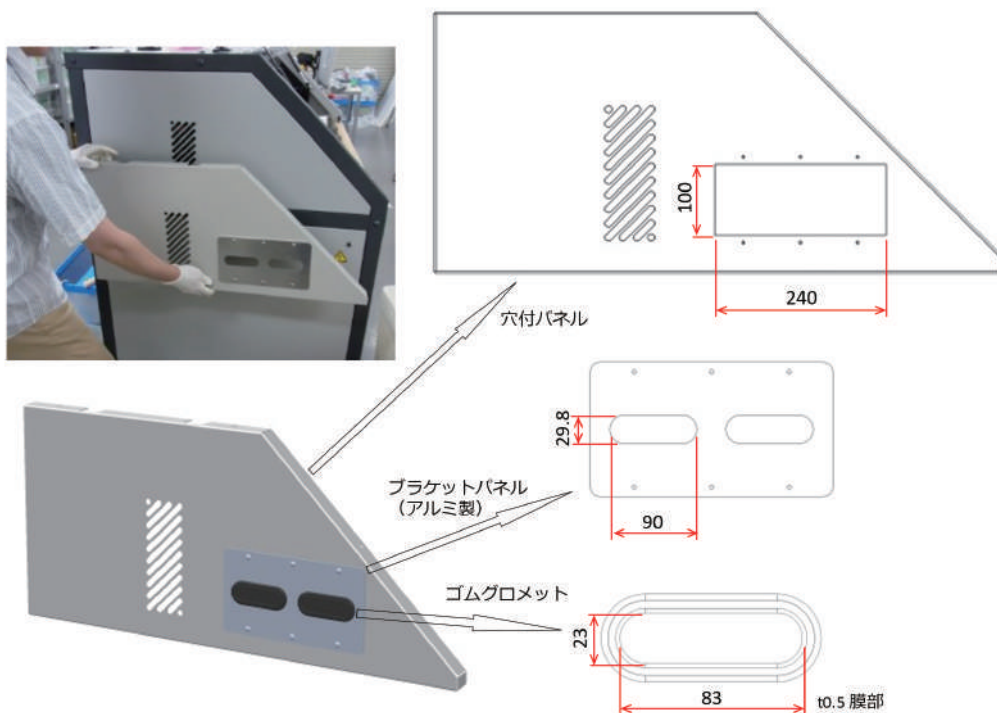
- Sensor 線
 - 電源線
 - 冷卻水用配管
- 等等、並確保所需要的管路配線皆可通過。



特點

1. 更換標準側面板，確保 PWT 設備內部有可以通過線材和管路的孔洞。
2. 孔洞中嵌入了橡膠墊圈、即使通過配線和管路等，間隙也最小。

尺寸圖



產品規格

外形尺寸	(標準) W797 x D41.5 x H367 mm
重量	3.6 kg
側蓋板孔洞尺寸	W240 x H100 mm
支架面板孔尺寸	W90 x H29.8 mm (兩端R)
橡膠墊圈 t0.5 部分	W83 x H23 mm (兩端R)

型號：選項清單

PWT-LP-□-□

客戶端安裝	0	無 (客戶自行安裝)
	1	客戶端安裝
孔洞尺寸變更	0	無
	C	客製化尺寸對應

孔洞尺寸變更：

關於側蓋板上的孔。

Option 0

無：
標準規格。

Option C

客製化尺寸對應：
如需要更改孔洞尺寸，請選擇此項並和我們討論。

現地設置：

我司人員現場進行安裝。

Option 0

無 (客戶自行安裝)：
附有安裝說明書，讓客戶自行安裝。

Option 1

客戶端安裝：
我司工程師至客戶端安裝。

Q&A

Q：這個側蓋板和原廠的相比有什麼優勢？

A：Power Tester在設置元件時、腔體是有上蓋蓋住作為保護的機制。如果上蓋打開的話，設備的電流會全部停止輸出確保量測人員的安全。但是如果要將配線連接到外部，由於沒有取出線材的孔洞，所以只能從上蓋閉合的微小空隙通過。如更換此側蓋板，因需要確保有足夠配線的空間，不只是溫度Sensor等等的配線，乃至於冷卻水管或將必要的外部設備連接到待測樣品。

Q：此側蓋板可以自行進行安裝嗎？

A：因會附有詳細的說明書。所以客戶可以自行進行安裝。但是，需要執行拆卸後面板或卸下閥手柄等操作。當然，客戶也可以請我司進行安裝。基本上、我們還是建議客戶請我司協助安裝為佳。

Q：此上蓋的後續支援是從西門子還是Mentor進行Support？

A：更換此上蓋後是由我司進行保固和Support。
更換上蓋並不會影響西門子和Mentor對於設備的保固。

熱成像儀

從初步定位到微調，只需一個操縱桿即可輕鬆到位

在評估或測試電子元件時，瞭解及觀察溫度變化是非常重要的。用熱成像儀觀察是一種非常有效的方法。但是是不是要花很久的時間進行固定呢？有了這個熱成像儀，從初步的定位到細微的調整，皆可以快速可以的做到。

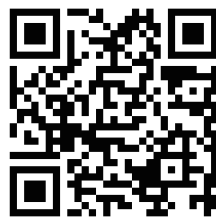
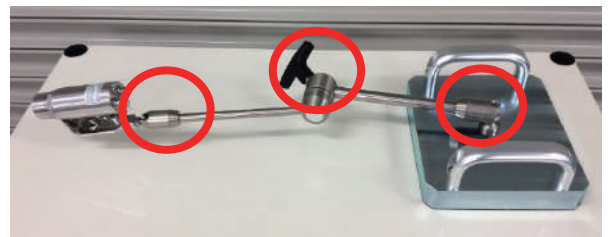


特點

1. 會附加可以固定在任何位置的底台。
2. 由於溫度梯度的確認是由電腦上觀察、所以攝像鏡頭體積很小可以直接放在測試腔體內部近距離觀察。
3. 固定架上有3個可調整式關節，以便進行快速的微調。

如何調整（也有動畫可以進行參考）

熱成像臂有三個接頭，每個接頭可以自由移動。轉動中間接頭上的操縱桿可固定和釋放所有接頭。重心平衡也計算在內，即使在像照片這樣的大懸垂姿勢下也能穩定地固定。



<https://youtu.be/kY4RWZuGkvU>

在動畫中，我們可以看到實際上如何調整。

產品規格

熱成像儀 西門子Power Tester 設備選項

標準構成規格	
手臂長度	從底板中心開始、熱成像儀可以垂直觀察的範圍為標準半徑 430mm
底板尺寸	W200 x D170 x t30mm 把手高度 53mm
重量	9.6kg 內部熱成像 0.2kg
使用周圍的溫度限制	0°C~50°C

型號：選項清單

TS- [] - [] - []	USB線	0	1m
		1	3m
		2	5m
熱成像儀校正	0	無	
	1	提供校準證書	
熱成像儀	0	Optris Xi400標準視角	
	1	Optris Xi400窄視角	
	2	Optris Xi400廣角視角	
	3	Optris Xi400超廣角視角	
	C	其他	

◆熱成像儀：

安裝的熱成像規格。
從德國Optris公司的Xi400系列進行選擇。

Option 0 ~ 3

Optris Xi400：
選擇適合觀察樣品的鏡頭視角。

Option C

其他：
如果您想使用 Optris Xi400 以外的熱成像設備或安裝已現有的型號，請告知我們。

◆熱成像儀校正：

是否需要進行安裝的熱成像校準證書。

Option 0

無：
不需要校對證書。

Option 1

提供校準證書：
如果需要校對證書，請選擇此項。

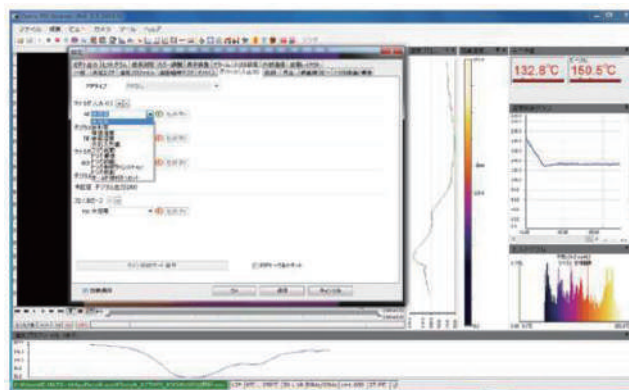
◆USB線：

Optris 公司 Xi400 系列的圖像將專用 USB 電纜連接到 PC，並使用專用軟體進行觀察、記錄和處理。

Option 0 ~ 2

1 ~ 5m：
選擇適當的長度。

選用合適的熱成像儀進行電子元件溫度觀察



作為標準產品，我們採用了德國Optris的Xi400系列。解析度高達 382x288pix，適合觀察電子元件。從圖像顯示和對焦調整到電源提供，從USB連接的PC，並可由PC直接控制。可利用隨附的軟體分析熱圖像並同時進行觀察。Optris以外的熱成像儀也可以對應。如有需要，可和我們討論。

耐熱軟性電源線

可從電流值和溫升圖表中選擇最適用的電源線

額定電壓：600V以下 外部空氣溫度 -60 至 200°C

具有優異的耐熱性、耐寒性、耐水性、耐油性、耐化學性、阻燃性、抗濺射性，是一種柔軟的柔性氟樹脂絕緣線材。

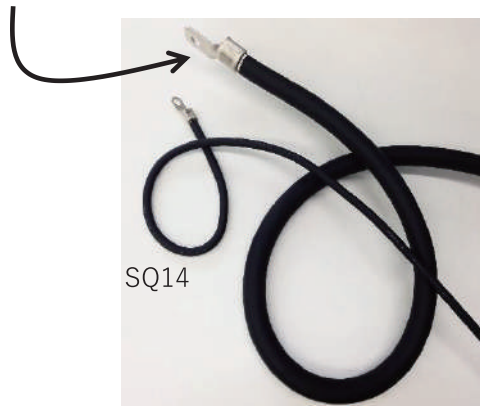
產品規格

型番	サイズ	導体		被覆厚さ 可とう性 フッ素	標準仕上 り外径	電気特性		
		構成	外径			導体抵抗 20°C	耐電圧 試験	絶縁抵抗 20°C
KCB-00075-xxxx	0.75	30/0.18	1.1	0.5	2.2	25.8	AC1500	2500
KCB-00125-xxxx	1.25	50/0.18	1.5	0.55	2.6	15.5	AC1500	2000
KCB-00200-xxxx	2	37/0.26	1.8	0.6	3	9.91	AC1500	1500
KCB-00350-xxxx	3.5	45/0.32	2.5	0.6	3.7	5.38	AC1500	1500
KCB-00550-xxxx	5.5	35/0.45	3.1	0.7	4.5	3.5	AC1500	1500
KCB-00800-xxxx	8	50/0.45	3.7	0.7	5.1	2.45	AC1500	1500
KCB-01400-xxxx	14	88/0.45	4.9	0.7	6.7	1.39	AC1500	1500
KCB-02200-xxxx	22	7/20/0.45	7	0.8	9.2	0.857	AC1500	1000
KCB-03800-xxxx	38	7/34/0.45	9.1	0.9	12	0.505	AC1500	900
KCB-06000-xxxx	60	19/20/0.45	11.6	0.9	14.1	0.316	AC1500	700
KCB-10000-xxxx	100	19/34/0.45	15.2	1	17.8	0.186	AC1500	600

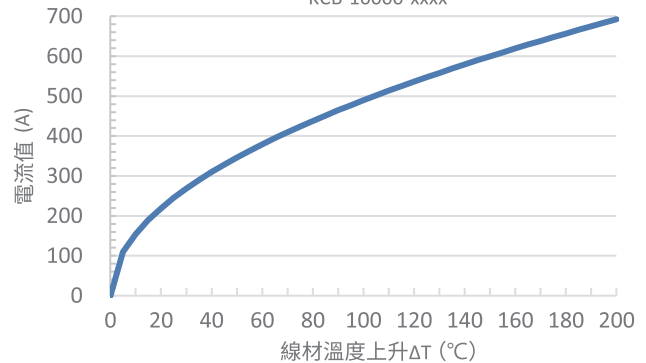
xxxx = 長度(mm) 最短長度0200(mm)

線材兩端的端子也會進行加工並完整的交付。

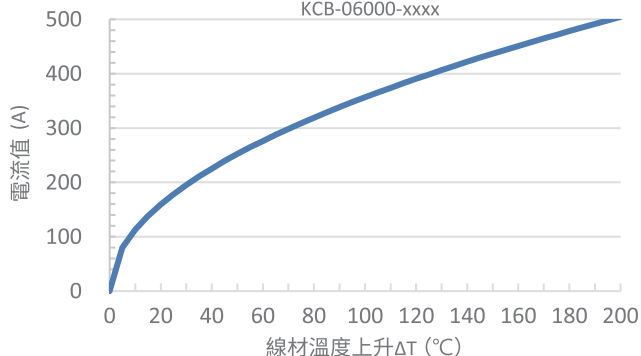
即使是SQ100這樣粗的線也可以彎曲自如



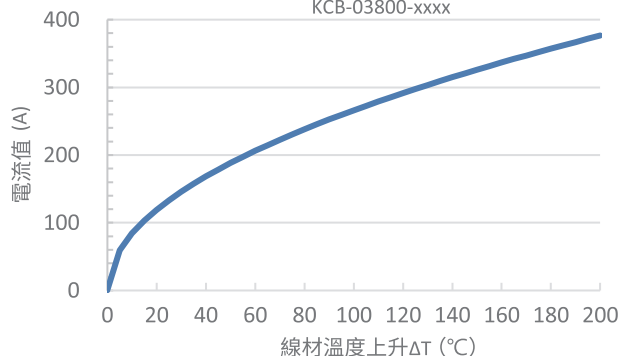
電流值和線材溫升
KCB-10000-xxxx

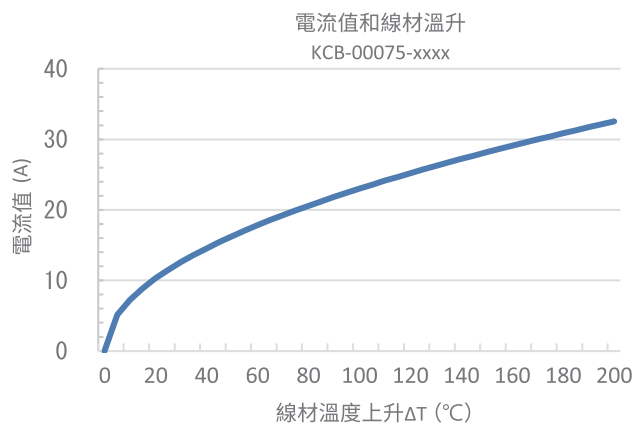
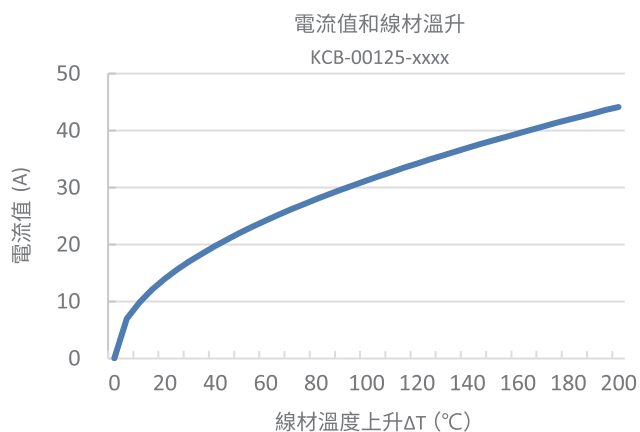
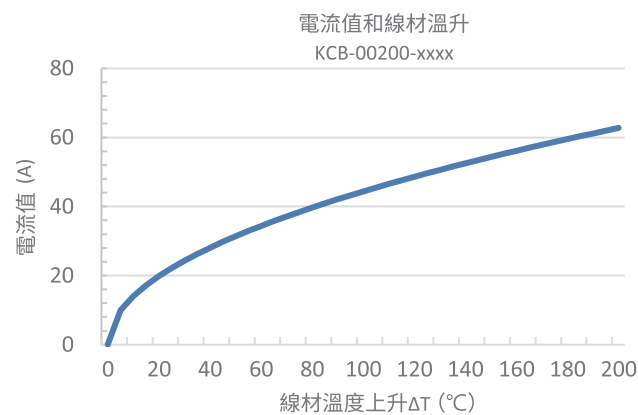
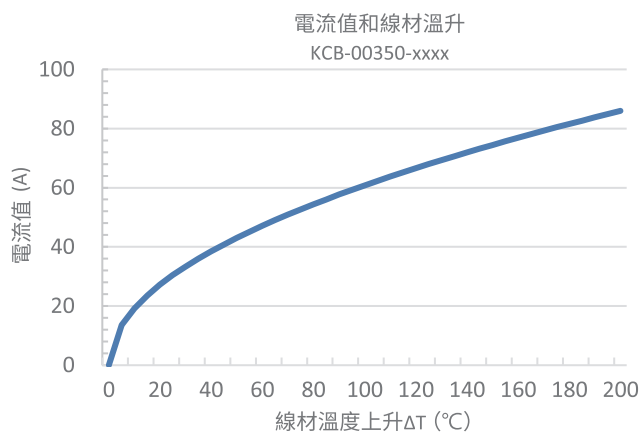
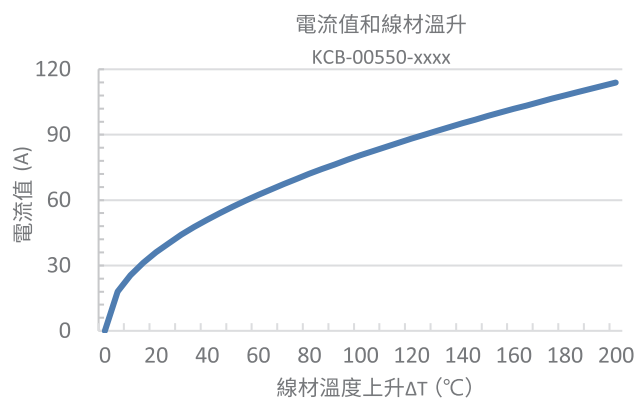
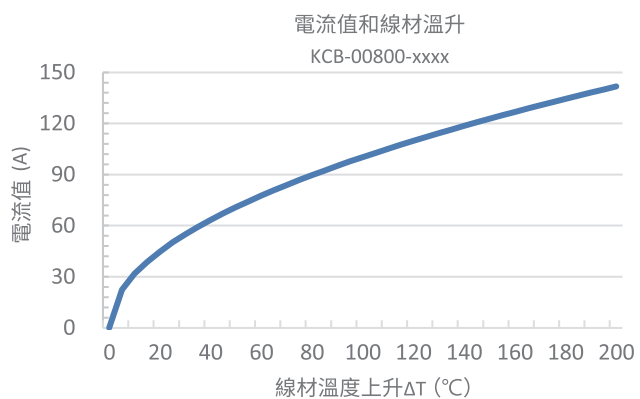
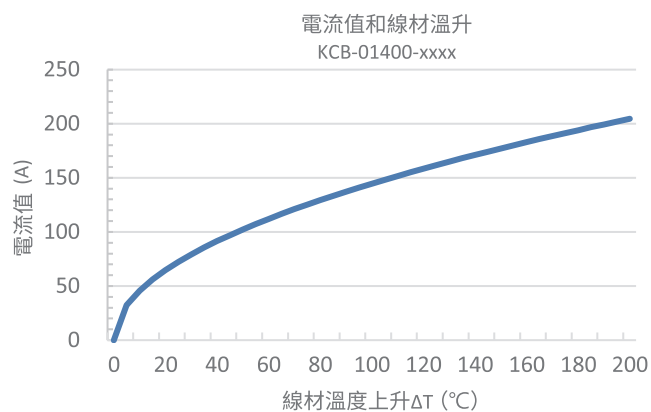
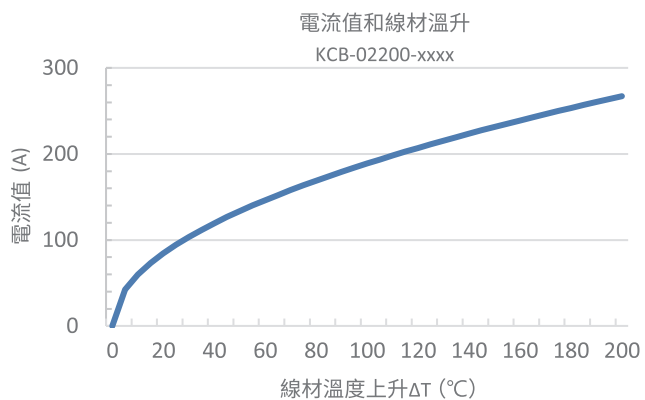


電流值和線材溫升
KCB-06000-xxxx

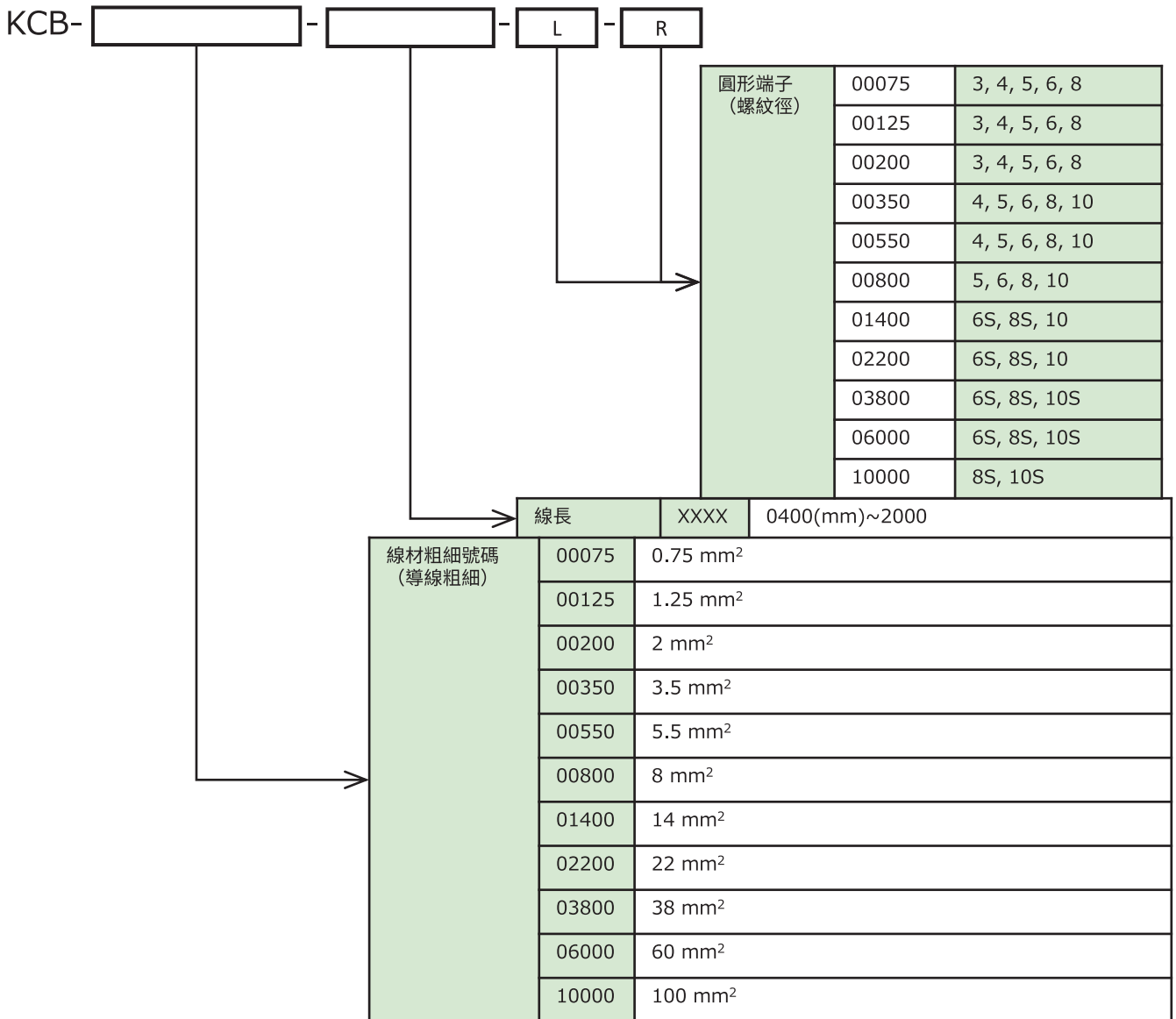


電流值和線材溫升
KCB-03800-xxxx





型號：選項清單



◆ 線材粗細號碼 (導線粗細)：

導線粗細選擇。

請參考上一頁的電流值和溫度上升圖，選擇適當的粗細。

Option 00075 ~ 10000

0.75 mm² ~ 100 mm²：

導線的橫截面面積。

◆ 線長：

Option 0400 ~ 2000

0400(mm)~2000：

請指定所需要的線長。

◆ 圓形端子 (螺紋徑)

可以指定線材兩端的圓形端子的大小。

根據線材的粗細決定了可以選擇的尺寸。

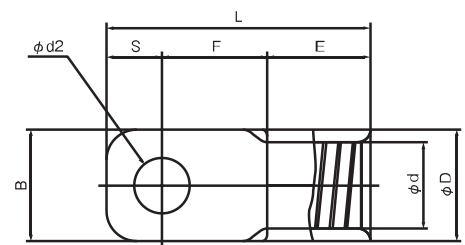
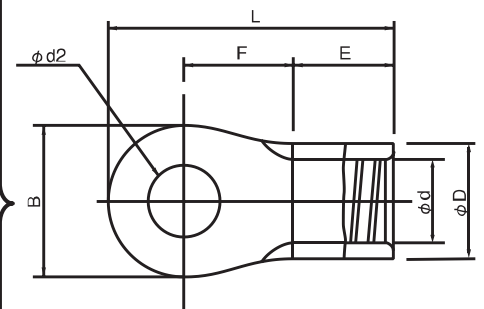
數字表示螺釘的標準直徑，因此請根據所使用的螺釘進行選擇。

兩端可以分別指定。

有關端子尺寸，請參閱下一頁。

圓形端子尺寸

系列	孔標稱直徑	$\phi d2$	B	L	F	E	ϕD	ϕd	S
00075	3	3.2	5.5	12.0	4.7	4.5	3.5	1.7	
	4	4.3	8.0	15.6	7.1	4.5	3.4	1.7	
	5	5.3	8.0	15.6	7.1	4.5	3.4	1.7	
	6	6.4	12.0	20.2	9.7	4.5	3.4	1.7	
	8	8.4	12.0	20.2	9.7	4.5	3.4	1.7	
00125	3	3.2	5.5	12.0	4.7	4.5	3.5	1.7	
	4	4.3	8.0	15.6	7.1	4.5	3.4	1.7	
	5	5.3	8.0	15.6	7.1	4.5	3.4	1.7	
	6	6.4	12.0	20.2	9.7	4.5	3.4	1.7	
	8	8.4	12.0	20.2	9.7	4.5	3.4	1.7	
00200	3	3.2	6.5	12.7	4.9	4.5	4.2	2.3	
	4	4.3	8.5	16.5	7.7	4.5	4.2	2.3	
	5	5.3	9.5	17.0	7.7	4.5	4.2	2.3	
	6	6.4	12.0	21.5	11.0	4.5	4.2	2.3	
	8	8.4	12.0	21.5	11.0	4.5	4.2	2.3	
00350	4	4.3	9.5	19.5	8.2	6.5	5.6	3.4	
	5	5.3	9.5	19.5	8.2	6.5	5.6	3.4	
	6	6.4	12.0	23.0	10.5	6.5	5.6	3.4	
	8	8.4	15.0	28.0	14.0	6.5	5.6	3.4	
	10	10.5	15.0	28.0	14.0	6.5	5.6	3.4	
00550	4	4.3	9.5	19.5	8.2	6.5	5.6	3.4	
	5	5.3	9.5	19.5	8.2	6.5	5.6	3.4	
	6	6.4	12.0	23.0	10.5	6.5	5.6	3.4	
	8	8.4	15.0	28.0	14.0	6.5	5.6	3.4	
	10	10.5	15.0	28.0	14.0	6.5	5.6	3.4	
00800	5	5.3	12.0	23.5	9.1	8.4	7.1	4.5	
	6	6.4	12.0	23.5	9.1	8.4	7.1	4.5	
	8	8.4	15.0	29.5	13.6	8.4	7.1	4.5	
	10	10.5	15.0	29.5	13.6	8.4	7.1	4.5	
01400	6S	6.4	10.0	26.5	11.5	10.0	9.0	5.8	
	8S	8.4	12.0	27.5	11.5	10.0	9.0	5.8	
	10	10.5	16.0	32.5	14.5	10.0	9.0	5.8	
02200	6S	6.4	11.8	31.4	13.5	12.0	11.6	7.7	
	8S	8.4	11.8	31.4	13.5	12.0	11.6	7.7	
	10	10.5	17.5	36.3	15.5	12.0	11.6	7.7	
03800	6S	6.4	15.3	39.0	18.3	13.0	13.4	9.4	
	8S	8.4	15.3	39.0	18.3	13.0	13.4	9.4	
	10S	10.5	15.3	39.0	18.3	13.0	13.4	9.4	
06000	6S	6.4	16.0	49.5	20.0	18.5	15.6	11.4	11
	8S	8.4	16.0	49.5	20.0	18.5	15.6	11.4	11
	10S	10.5	16.0	49.5	20.0	18.5	15.6	11.4	11
10000	8S	8.4	22.0	53.0	22.0	19.0	22.5	16.4	12
	10S	10.5	22.0	53.0	22.0	19.0	22.5	16.4	12



Q&A

Q：為什麼該線材可以如此柔軟？

A：導線的厚度、數量和編織方法，以及塗層材料使用柔性材料。

Q：圓形端子的兩端可以選擇不同的端子嗎？

A：可以選擇。線材的粗細決定了可以選擇的端子，兩端均可單獨選擇。

30x40 Cold Plate使用之夾具

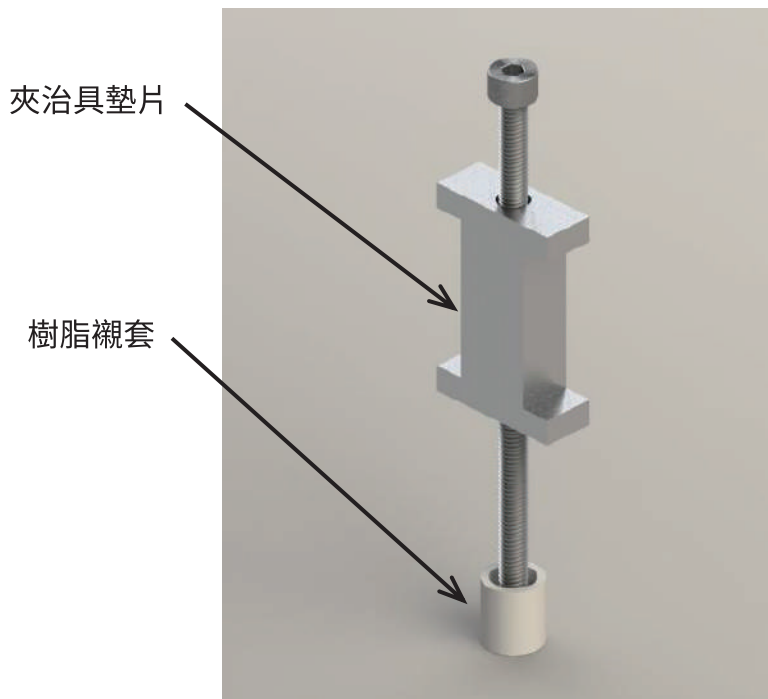
改進了原廠正品的材料和表面處理, 防止燒結損壞

在原廠的部件當中, 固定的螺紋及治具經由多次使用之後, 容易發生老化及損壞的現象, 在經由將素材更換及表面處理之後, 會大量減少該情形發生。

這裡的夾治具是被使用的最頻繁的



各部位名稱



改良後特點

1. 螺釘部分是由不鏽鋼製成, 而墊片部分是使用淬火過後的合金鋼, 再經由電鍍處理, 不易老化。
2. 前端的襯套是使用具有耐熱高強度的樹脂, 由於無使用膠水固定且不會增加額外的負荷, 破損時也容易更換。

產品規格

標準配置規範	
尺寸	W26 x D10 x H110mm
重量	65g
耐熱溫度	200°C
最大扭矩	1.2Nm (120cNm) ※使用此扭矩時壓力約為1500N,冷板滑軌本身耐重為1500N,所以多個同時使用時須小心。

型式

K1609-06101 更換滑動壓腳

K1609-03001 樹脂襯套

Q&A

Q：原廠的夾具壓腳部分容易損壞，原因是什麼？

A：有兩種主要的損壞。

①螺絲無法轉動。

螺釘因負載偏重等而損壞。

我們的產品通過設計材料、處理和結構來防止此類型損壞。

②前端的樹脂襯套破裂了。

因為它是一個負載的部件，因此很容易損壞。

我們的產品可以購買和更換，即使只有樹脂襯套。

Q：與西門子的正品有什麼區別？

A：尺寸相同。設計每個部件的材料和表面處理不同，使其不易損壞或燒結壞掉
順帶一提，不作為西門子的正版零件替代品提供。

Q：可以自行更換嗎？

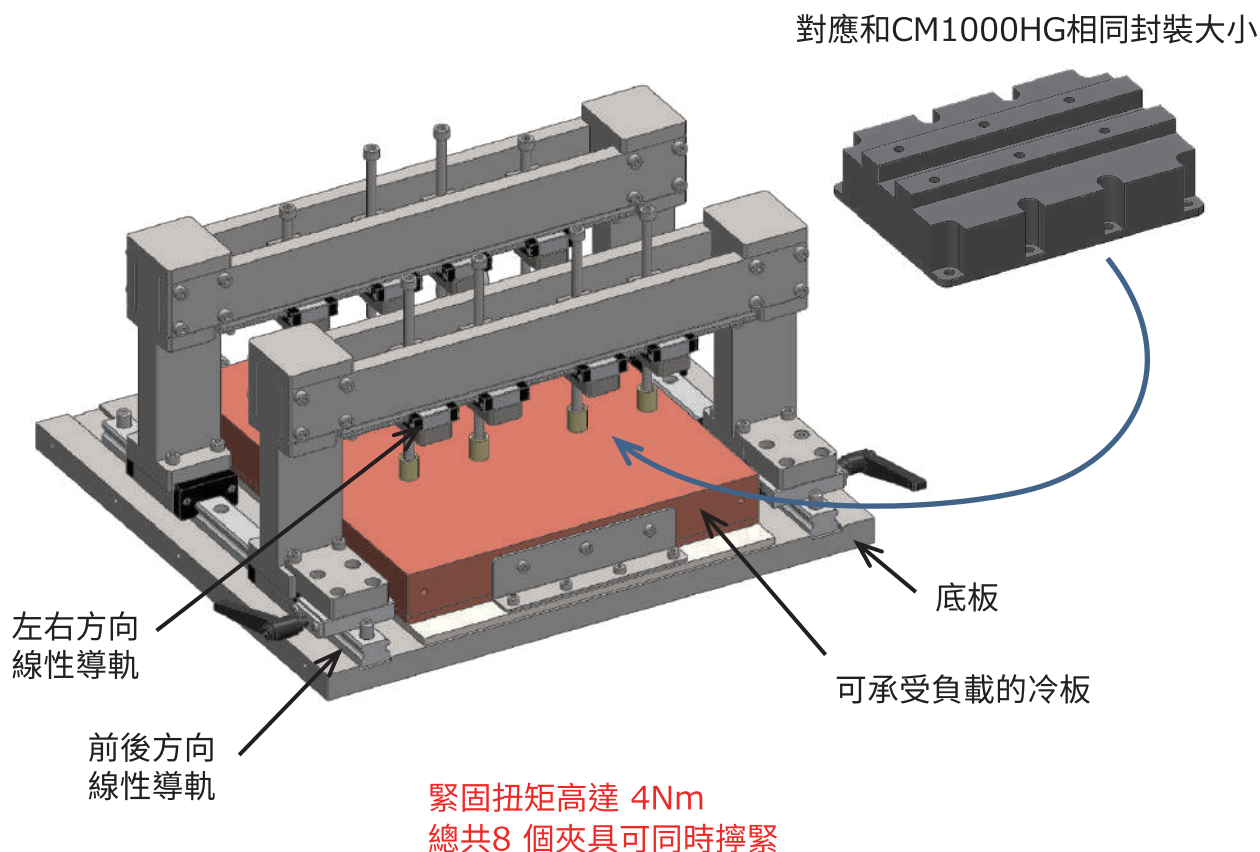
A：有六角板手的話,可以簡單地進行更換。

功率模組用轉矩管理固定夾具

管理施予待測模組的壓力，提高測量的再現性

適用於大型功率模組的冷板以及用來固定在冷板上的大型模組的治具。
透過所施加的扭矩，可以對於施壓在模組上的下壓力進行有效且精確的管理。

每個部位的名稱



特點

1. 可承受負載的冷板可以通室溫至 200°C 的冷卻液體通過。
2. 螺釘由不鏽鋼製成。因墊片部分淬火到合金鋼、且有進行電鍍處理、不易發生燒結而造成損壞。
3. 每個螺釘可以承受3300N的軸向力、8個可以承受到26,400N、可以安心的使用不需擔心崩壞的問題。

產品規格

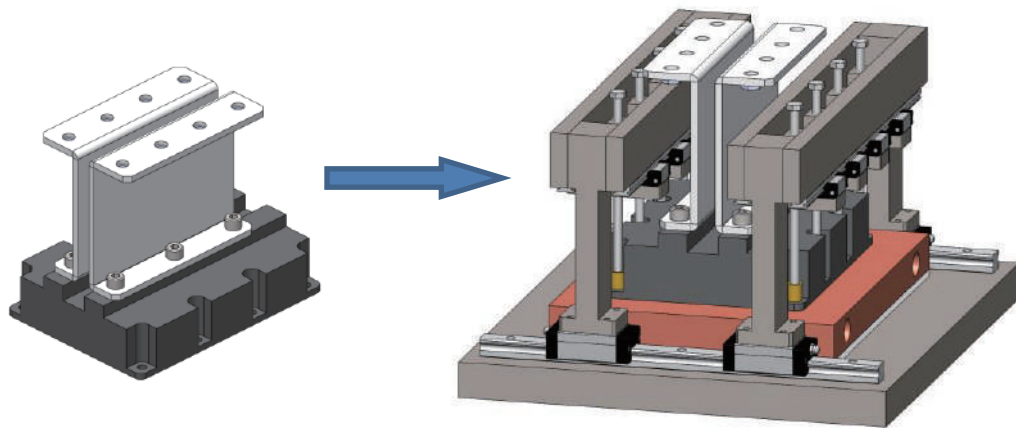
標準配置規範	
外形尺寸	W390 x D360 x H196mm
冷板尺寸	W250 x D280 x t35mm
冷板材料	銅 + 鍍鎳
重量	54kg
耐熱溫度	200°C
最大扭矩	4Nm

型式

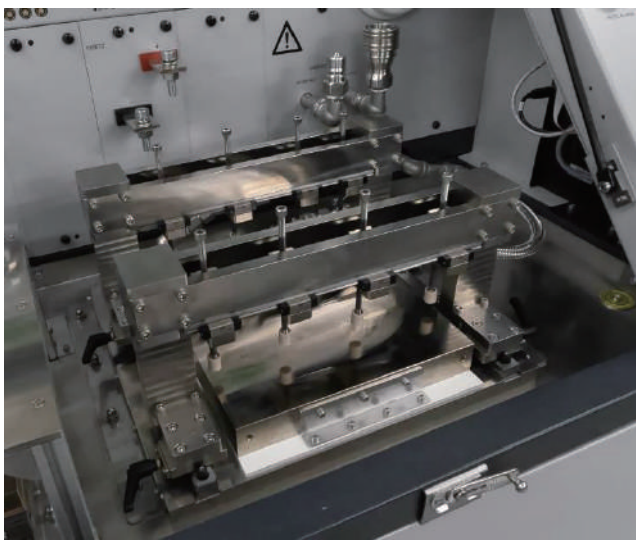
K1711-61101

功率模組專用轉矩管理冷卻固定夾具

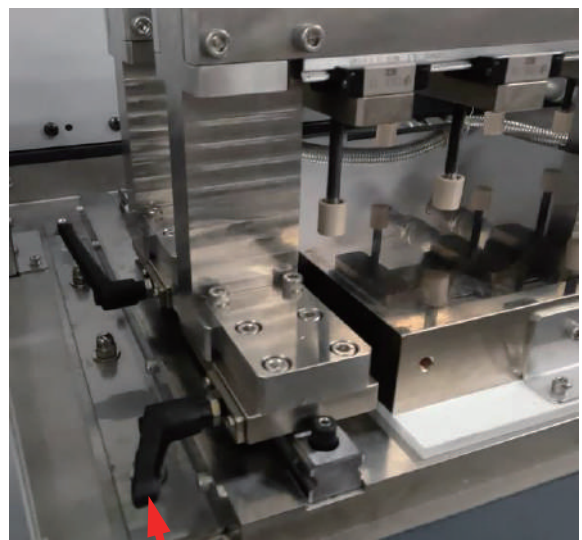
(每個模組的大電流連接的 busbar 也可選。)



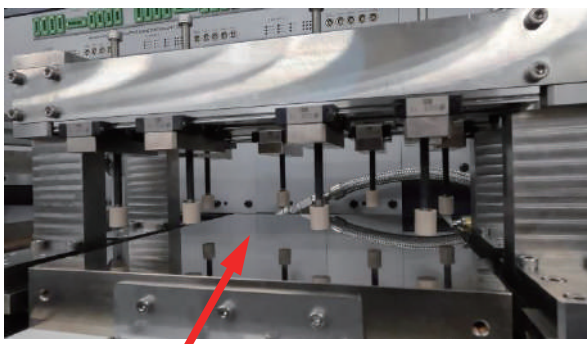
使用範例



安裝在西門子Power Tester上的狀態。



前後可鎖定在任意位置



在樣品固定表面上，已高精度的管理表面粗糙度和平整度。

西門子T3ster[®] 設備安裝機櫃

T3ster和其附屬配件的安裝機櫃

裝載西門子暫態熱阻測量儀器 T3Ster和其週邊設備的特製機櫃。可至客戶端現場進行安裝。

設備裝載範例

根據系統配置選擇和放置擱板和支援角度。



產品規格

標準設定規格 (機架單體)	
尺寸	W600 x D850 x H1750mm
重量	50.1kg
材質	鋼
可耐受重量	總耐受重量 200kg

用於高功率模組的冷板

符合英飛凌 HybridPACK™ Drive※ 標準的設計指南

※[https://www.infineon.com/dgdl/Infineon - HybridPACK_Drive-ApplicationNotes-v01_04-EN.pdf?fileId=5546d4625f2e26bc015f4de5822e13ec](https://www.infineon.com/dgdl/Infineon_-_HybridPACK_Drive-ApplicationNotes-v01_04-EN.pdf?fileId=5546d4625f2e26bc015f4de5822e13ec)

外觀



※根據要求，我們將在組裝接頭和軟管的情況下發貨。
※照片中的轉接頭配件就是一個例子。

尺寸圖

HybridPACK™ Drive
Assembly Instructions for the HybridPACK™ Drive
Power Module Cooling System

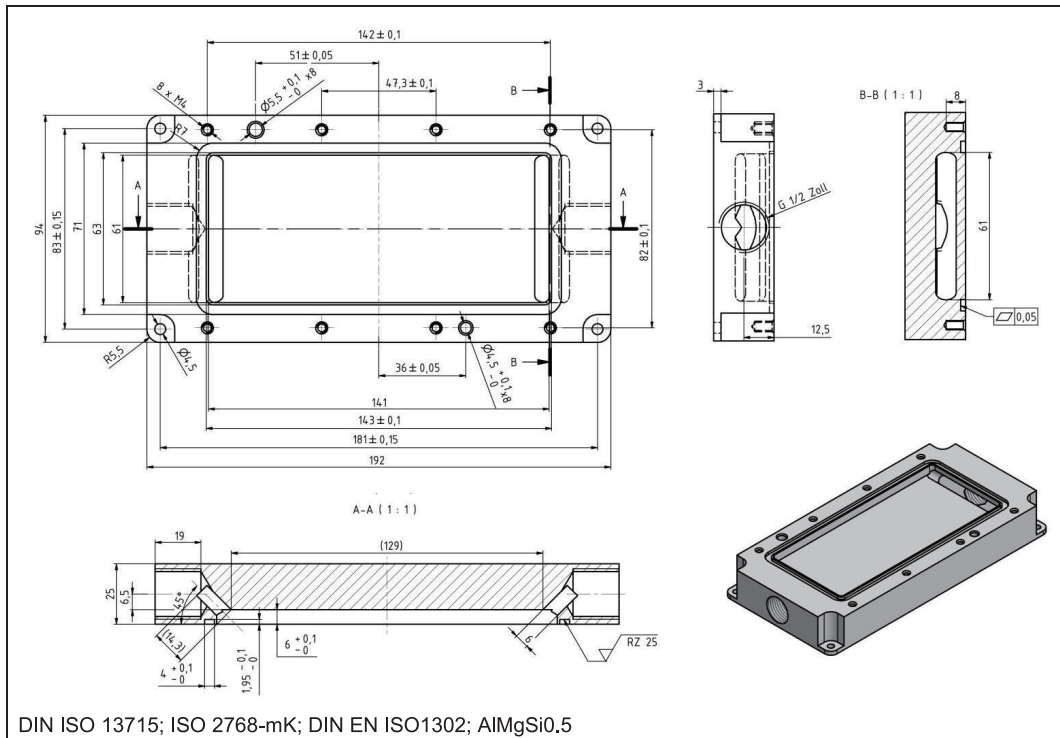


Figure 21 Reference cooler design for HybridPACK™ Drive with PinFin Cooling Structure (e.g. FS820R08A6P2B).

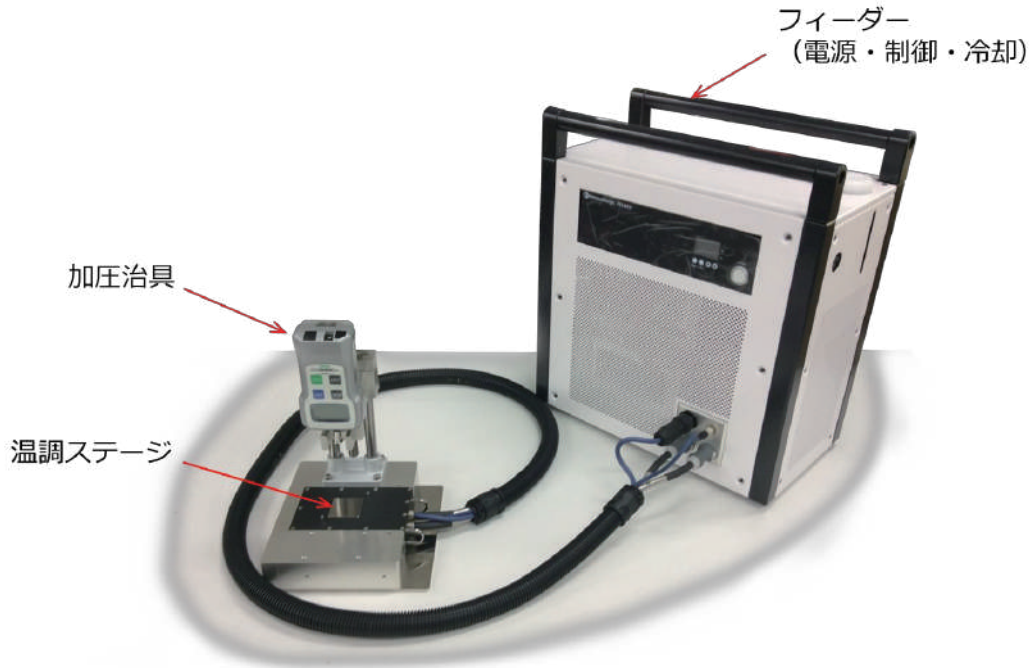
準則有兩種流動路徑深度，不管任何一種都可以對應。
O形環槽變更尺寸、更改後使其更好。

Heater TEGchip測試用加壓治具

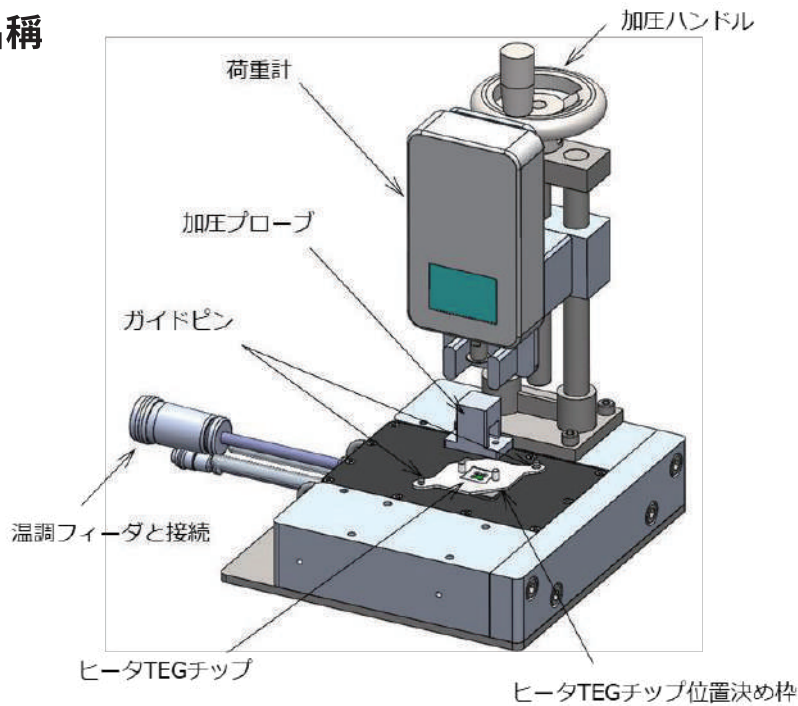
測量具有小時間常數的粘合材料、TIM材所造成的接觸熱阻

本產品用於將需要量測的TEG(Thermal-test Engineering Group) chip 精準的定位在可高精度溫控的Stage上，並利用治具上的探針進行加壓，通電來進行測試。
適用於測量時間常數非常小的粘合材料或 TIM材 所附帶的接觸熱阻。
可對應Heater TEGchip的最大發熱瓦數為40W。

配置範例



加壓夾具各部分名稱



1. 可同時進行加壓負重管理並進行冷卻來評估待測物。
2. Heater TEGchip的尺寸為5mm、可對應最大40W的發熱瓦數。
3. Stage的溫度調節、需要單獨的Chiller (KTA-02) 來控制。

產品規格

溫控Stage (Heater TEGchip加壓治具專用)		
溫控Stage 尺寸	W40 x D40 mm	底座部分
外形尺寸	W145 x D90 x H43 mm	不包括突起部分
重量	約2.1kg	包括電源線及Chiller滿水時
溫控範圍	25°C~125°C	
溫控方法	Peltier+水冷方式	
溫控Stage材質	銅	鍍鎳處理
電源線和管路長度	1.5m	

Heater TEGchip加壓治具		
加壓上限	500N	
最小解析度	0.1N	
測量精度	±0.3%(R.C.)	
外形尺寸 (最大)	W200 x H306 x D211mm	
對應工件尺寸	□5mm, 10mm	t3mm
對應 TEG 尺寸	□5mm, 10mm	t0.3mm
重量	約5 5kg	
負載計電源	充電式 (包括交流電接頭)	

型式

TPT-□-□-□	溫控Chiller	冷卻液	Heater TEGchip size
	0	0	03
	1	1	05
			10

無	乙二醇水溶液	□3mm
有	純淨水、複合水溶液	□5mm
		□10mm

Q&A

Q：哪些樣品適合進行評估測試？

A：非常適合評估粘合材料、TIM 和封裝的熱阻。可同時在檢查壓力負載時進行調整，確保測試的可重複性。

Q：是否有安全蓋可防止在測試過程中意外觸碰？

A：可透過選配的方式來訂製具有Interlock的保護蓋。
有關詳細資訊，請參閱Interlock護蓋相關的目錄別。

動畫介紹



https://youtu.be/L_zKthS9fJA

TEGchip的K-Factor的取得，您可以掃描以下QR Code觀看其教學。



易富迪科技有限公司 (台北總公司)

105 台北市松山區南京東路三段 305 號 5 樓
5F., No. 305, Sec. 3, Nanjing E. Rd., Songshan
Dist., Taipei City 105, Taiwan (R.O.C.)

☎ +886-2-87724131

📠 +886-2-27173122

✉ CSD@ed.com.tw

熱特性量測實驗室

220 新北市板橋區雙十路二段 10-2 號 6 樓
6F., No. 10-2, Sec. 2, Shuangshi Rd.,
Banqiao Dist., New Taipei City 220, Taiwan (R.O.C.)

☎ +886-2-22588186



キーナデザイン株式会社

〒207-0021 東京都東大和市立野3-1344-12

TEL 042-516-8604 FAX 042-516-8605

URL <https://keenus.jp> e-mail info@keenus.jp

仕様・その他記載内容は、予告なく変更する場合があります。ご了承ください。

