

PELNUS 溫控平台系統

KeenusDesign 株式会社

～ 電子半導體領域的溫控平台開發製造商 ～

PELNUS





KeenusDesign株式会社是電子半導體領域熱測試溫控平台製造商。
透過針對電子部品進行測試時所需使用到的溫控平台及設備的開發解決您的熱問題。

会社名	キーナスデザイン株式会社 KeenusDesign Corp.
所在地	〒207-0021 東京都東大和市立野3-1344-12
電話 / FAX	042-516-8604 / 042-516-8605
e-mail	info@keenus.jp
設立	2006年6月8日
代表者	橘 純一
資本金	1100万円
事業内容	電子機器の冷却・温調装置の設計・製造・販売 測定器、半導体テスター周辺機器・測定治具の設計・製造・販売
主要取引先 (50音順)	株式会社アイシン イノテック株式会社 キオクシア株式会社 キーサイト・テクノロジー株式会社 キャノン株式会社 サンケン電気株式会社 新光電気工業株式会社 新電元工業株式会社 駿河精機株式会社 セイコーエプソン株式会社 ゼット・エフ・ジャパン株式会社 ソニー株式会社 株式会社デンソー 東芝デバイス&ストレージ株式会社 トヨタ自動車株式会社 日産自動車株式会社 パナソニック株式会社 株式会社日立製作所 富士電機株式会社 HOYA株式会社 株式会社本田技術研究所 三菱電機株式会社 株式会社村田製作所 株式会社リコー ルネサスエレクトロニクス株式会社 ローム株式会社 他 研究機関 大阪大学 九州工業大学 九州大学 東京大学 名古屋工業大学 名古屋大学 高エネルギー加速器研究機構 国立天文台 産業技術総合研究所 電力中央研究所 日本原子力研究開発機構 理化学研究所 他

T3Ster 用溫控平台・加壓治具

可和西門子「T3Ster」相互連結、進行高精準度的熱阻測試

可將溫度控制在 25 °C (室溫) ~ 200 °C 的小型桌上型溫控平台 **PELNU S** 這台桌上型 Chiller 可以卓越的進行溫度控制並且不佔空間的放置在桌上進行精準的熱阻測試。由於水冷式冷板或壓縮機形式的溫控設備溫度誤差過大，因此無法針對所量測的半導體元件做最適當的熱設計。桌上型 Chiller PELNU S 的溫控能力可以精準的控制冷板上每個位置點的溫度，使其在整個平面上的溫度誤差範圍達到趨近於零，可讓使用者將待測物測試出最準確的熱特性。

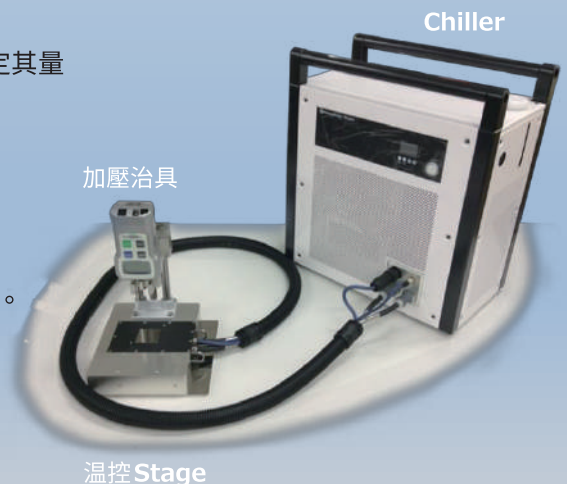
- 只要使用USB連接就可以從西門子T3Ster上直接控制溫度
- 加壓治具根據量測的用途和需要可以額定負荷250N~2500N
- 結合設備中的熱電素子(ペルチェモジュール)和加熱器混合進行溫度控制，可以實現高速的溫度控制和吸熱能力



HeaterTEG chip 用加壓治具

時間常數非常小的接合材料和TIM材、量測其重要且被關注的接觸熱阻。

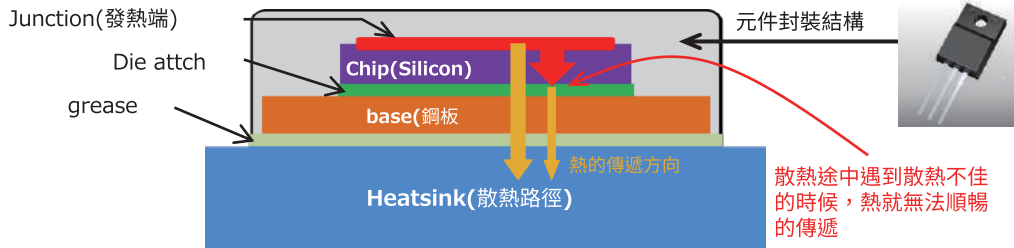
- ✓ HeaterTEG Chip 對於放置在高精準控溫的溫控平台上的待測物決定其量測點，然後利用探頭進行加壓及通電
- ✓ 相當適合量測時間常數小的接合材料及 TIM 材的接觸熱阻。
- ✓ HeaterTEG Chip 的發熱瓦數可以高達 40W。
- ✓ 可以同時進行負載管理及材料冷卻能力評價的治具。
- ✓ Heater TEG Chip 的 size 為 5mm、發熱瓦數最大可以對應到 40W。



T3Ster用 温控加壓治具的特點

何謂T3Ster？

半導體元件除了皆受到外部的熱源之外，還需要考慮本身內部自身發熱的影響。因此，半導體元件本身內部的封裝結構和材料以及在內部各自接觸狀態..等等的要素都必須進行優化，並且能夠有能力並有效地將熱傳導至外部。



半導體元件的內部是由各種不同材料所構成的封裝結構，依據熱傳遞的困難度會有熱阻的產生，所以量測出封裝結構當中熱阻偏高的位置點是很重要的。

此時會用熱阻判定內部封裝材料的好壞，所謂的熱阻值就是表示熱傳遞困難度的表示值，熱阻高的部分，溫度上升就會變快，如何降低熱阻值就變成非常重要的課題。尤其在這麼小的半導體元件當中，有效且完整的量測熱阻值是非常困難的。

西門子的T3Ster暫態熱阻量測設備、從外部施予待測元件電流，讓其元件進行正常的作動，可以快速且準確的量測出完整的熱阻值。

T3Ster的量測環境

在T3Ster中進行測量時，必須根據 JEDEC 美國標準調整測量環境。具體來說，“將樣品放在溫度控制的金屬板上，並用受控負載按壓”等條件。使用T3Ster的使用者將樣品放在市售的熱板上，並用手指進行按壓，用此方法我們很難符合出完整的量測條件，例如：保持和放置重量。

此外，由於測量儀器的精度非常高，因此，如果不能準確控制作為樣品的電子元件的環境，特別是溫度，則每次測量時都會產生不同的結果。PELNUS通過高精度溫度控制和加壓夾治具解決了此問題。

小而配備齊全的高性能温控 Stage

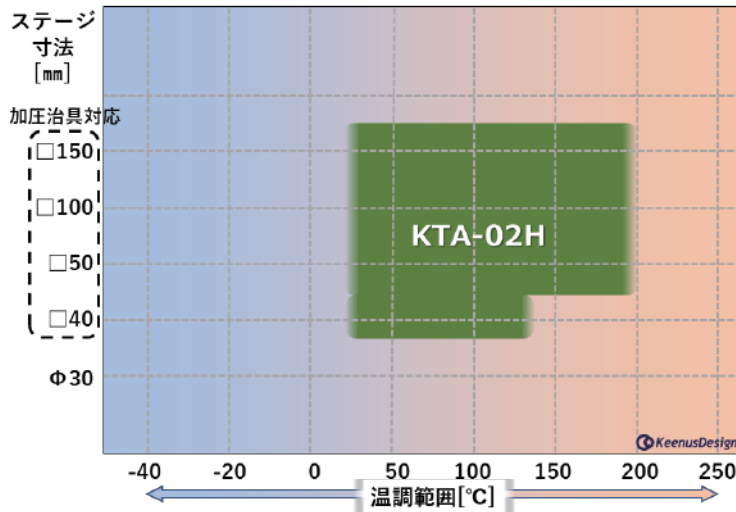
與壓縮機類型的Chiller相比，使用PELNUS模組的溫度控制單元，配備更為齊全，且可以實現快速、低振動的溫度調節。無需壓縮空氣或電源工作，即可在桌面上實現高性能溫度控制。

無需壓縮空氣及特殊電源配置，並且體積小到可以放置於桌上進行高性能及精度的溫度控制。

溫控系統組成

溫控裝置PELNUS是一台由控制溫度的chiller、和提供溫度控制表面的「溫控Stage」所組成的機能性和安全性都相當高的產品。此外，透過連接我們豐富的外部配件，您可以針對功能及安全性做更進一步的擴展。

無風恒溫槽Size和溫度控制範圍：



溫控Stage的部件和結構因溫度控制表面尺寸大小和控制溫度帶的組合而會有所不同。PELNUS(KTA-02H)chiller這台設備，可以適用於所有大小的溫空平台進行溫度的控制和調節。

易富迪科技可以針對客戶的不同需求進行PELNUS產品的客製化來解決客戶的需求，所以如果有標準品以外不同的需求，請不要吝嗇的直接找我司進行討論。

當然還為特定應用的客戶準備了解決方案包，並且正積極地擴充當中，可以隨時查看我們的網站已獲取最新的資訊。

組成・外部配件選擇：

OPT分類	型式	KTA-02H			
Chiller 本體選擇	小腳輪 (選擇)	<ul style="list-style-type: none"> 無 有：4個腳輪；Φ40[mm] 			
溫控Stage	溫控Stage尺寸 [mm] (選擇)	□40 (TEG專用)		□50, 100, 150	
	溫控範圍 (選擇)	25°C ~ 130°C		25°C ~ 150°C 25°C ~ 200°C	
	Attachment Plate (可追加)	無		<ul style="list-style-type: none"> 無 有：保護/治具Plate 	
加壓治具	對應Stage的尺寸 [mm]	□40	□50	□100	□150
	加重負載範圍 [N]	500	250	250, 400 800	250, 400 800, 1500 2500
安全裝置 Note.1	斷電BOX (可追加)	當Chiller過電流或漏電及按下Emergency按鈕時立即斷電			
	漏液檢測BOX (可追加)	當大範圍漏液被檢測到時，立即停止溫控的動作			
	Interlock上蓋 (可追加)	當將此上蓋打開，溫控動作暫停			
	Emergency按鈕 (可追加)	異常時按下此按鈕，設備暫停溫控			
	Dry Air產生器 (可追加)	連續生成乾燥空氣，防止腔體在低溫時有結霜的或露水的情況產生			

Note.1：“通過連接到外部可選裝置的輸入觸點”，可以與饋線連接（電源切斷盒除外）

安全性：

項目 (Sensor)	通知條件和功能	發生時設備當下的動作
停電復歸	溫度調節動作發生停電時，停電恢復後，在溫度調節動作停止狀態下起動	溫控動作：停止 Pump：作動
Tank水位過低檢測 (浮球・Sensor)	冷卻液的Tank發生水位低下被浮球Sensor偵測到時動作	溫控動作：停止 Pump：停止 警報：表示、蜂鳴器作動
過溫防止 (溫控用Sensor)	安裝在溫控Stage上的溫度控制用溫度感測器超過設定溫度時發出警報	溫控動作：停止 Pump：作動 警報：表示、蜂鳴器作動
過熱防止 (過熱檢測用Sensor)	安裝在溫度Stage上過熱檢測用感測器超過設定異常溫度時發出警報	溫控動作：停止 Pump：作動 警報：表示、蜂鳴器作動
冷卻液流量過低檢測 (流量Sensor)	冷卻液在流路上的流量感測器檢測到流量降低時會發出警報	溫控動作：停止 Pump：作動 警報：表示、蜂鳴器作動
漏電・過電流檢測 (漏電Breaker)	當主開關（帶漏電檢測的斷路器）檢測到漏電或過電流時切斷電源	電源：斷電
冷卻液異常過壓防止 (壓力釋放閥) Note.1	如果冷卻液中出現異常壓力升高，則釋放壓力閥以保護整個溫度控制系統。	從排水管中釋放冷卻液
外部連接設備輸入 (可選配)	與來自外部連接設備（可選配）的警報和警告輸入一起連動發出通知	溫控動作：停止 Pump：作動或停止 警報：表示、蜂鳴器作動

Note.1：假定高溫動作時發生停電時等狀況，對安全上認為必要的無風恒溫槽進行限定設置。

常見問題

Q PELNUS是什麼樣的裝置？

除了是桌上型尺寸的chiller之外、也可以在溫控Stage上良好且精準的從室溫到高溫200°C 做一個精準的溫度變化控制。

與其和接觸式及氣體控溫的溫控設備比起來，溫度的控制更加的穩定。

Q 在什麼樣的地方被使用？

可與T3Ster暫態熱阻測試儀連線並進行控溫使用，或者是用於功率器件開發實驗室，也可以當作在進行老化測試時的溫控平台使用。

Q 如何進行冷卻？

它是一種含有珀耳帖(Peltier)元素的冷卻器使用熱電冷卻的方式進行降溫，來自珀耳帖的熱量最終通過散熱器和風扇向大氣中散熱。由於不使用冰箱或液態氮，因此聲音和振動較小，即使電源突然下降，也不會損壞。

Q 溫控Stage的尺寸選擇有哪些？

標準品中有泛用型的□50mm、□100mm、□150mm可供選擇和TEG Chip系列專門用來加壓做TIM材接觸熱阻測試的□40mm可選擇。當然我們也針對客戶特殊的尺寸需求可以進行客製化製作。

Q 能對待測物進行加壓嗎？

上述的4種標準品(□50mm、□100mm、□150mm、TEG用□40mm)的尺寸全部都有可以相對應的加壓治具可供選擇。

Q 需要進行維護保養嗎？

由於使用樹脂製的管路，所以冷卻液會輕微的蒸發。當它減少時，有必要添加，但頻率很低(半年至每年一次)

Q 可以支援Device使用的Socket又或者是治具嗎？

Socket和治具皆可以支援沒有問題。溫控Stage是設計成可以將附件版安裝在Stage上，因此可以根據各種不同的應用更換不同的板子來配合不同的測試。

Q 在最新的Power Device測試中需要250°C的測試環境，是有辦法可以滿足的嗎？

我們的另一系列產品TECNUS 無風恒溫槽系列提供 250°C 標準相容系統。

從溫度區間和溫控Stage的尺寸大小到治具的設計上，由於在電及必要的機構設計方面是我們最擅長的部分，所以我們可以針對客戶的需求設計製造出一台完全客製化的平台。

訂製規格表

型式・選擇：Chiller本體

Model :

Model	規格	溫度控制區間
KTA-02H	標準設備 (本體冷卻方式：空冷)	25°C~130°C/150°C/200°C

種類	Model	訂製號碼	規格
冷卻液	◎	#LQD001	乙二醇水溶液
		#LQD002	純水/軟水
		#LQD003	複合水溶液 (コントライム水溶液)
小腳輪	○	#CAS001	樹脂製 Φ40mm 可鎖附 x 4 輪

選擇：

- ◎：必須選擇 (目錄內只有一種可以選擇)
- ：可依需要選擇 (目錄內有多種可以選擇，也可以不選擇)
- ×：無法選擇

冷卻液：

- 除非有特殊原因需防止冷卻液體流動管路的腐蝕，或防止冷卻液體的腐壞，否則強烈建議選擇乙二醇水溶液當作溫控冷卻液。
- 冷卻液屬於消耗品。我們也有用於維護的各種冷卻液。
- コントライム：(ダイヤアクアソリューションズ公司製造 冷熱水防腐劑)
用途：鐵、銅製的管路的腐蝕防止、細菌生成抑制
安全性：它不含危險物質，也不含環境有害物質，如果稀釋，可以排入汙水。

產品外觀



KTA-02H

訂製規格表

型式・選擇：溫控 Stage

Model :

Model	規格 Stage尺寸[mm] (溫度控制區間)	連結 Chiller
PDS-40	W40xD40 (25°C~130°C)	KTA-02H
PDS-50	W60xD60 (25°C~150°C/25°C~200°C)	KTA-02H
PDS-100	W110xD110 (25°C~150°C/25°C~200°C)	KTA-02H
PDS-150	W160xD160 (25°C~150°C/25°C~200°C)	KTA-02H

- 規格名稱的數字部分表示有效溫度控制平面尺寸。
- PDS-40 作為「Heater TEG Chip 加壓夾具」的解決方案包提供客戶使用。
詳情請參照產品目錄：西門子產品選購件“加熱器TEG晶片用加壓夾具”。

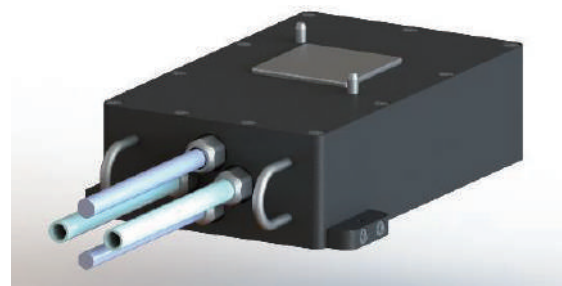
選擇：	Model				訂製號碼	溫度控制區間	連結Chiller
	PDS-40	PDS-50	PDS-100	PDS-150			
種類	◎	×	×	×	#TRG011	25°C~130°C	KTA-02H
溫度控制區間	×	◎	◎	◎	#TRG012	25°C~150°C	KTA-02H
	×	◎	◎	◎	#TRG012	25°C~200°C	KTA-02H

◎：必須選擇（目錄內只有一種可以選擇）
○：可依需要選擇（目錄內有多種可以選擇，也可以不選擇）
×：無法選擇

產品外觀



PDS-150



PDS-40

訂製規格表

型式・選擇：加壓治具

Model :

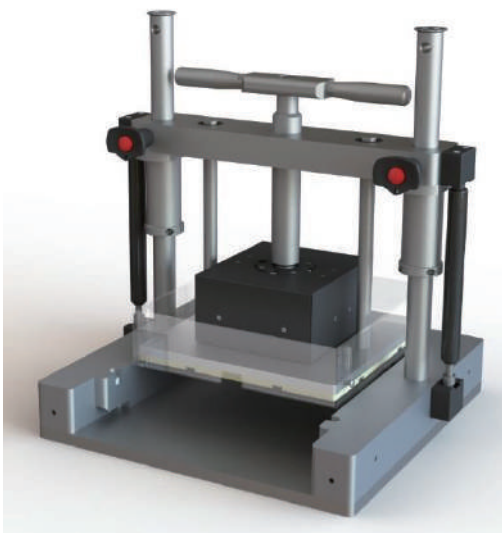
Model	加壓額定值 [N] (表示器)	對應冷板 (溫控Stage)
PDPT-TEG	500 (機台本身已內建)	PDS-40
PDPT-50	250 (外附BOX)	PDS-50
PDPT-100	250, 400, 800 (外附BOX)	PDS-100
PDPT-150	250, 400, 800, 1500, 2500 (外附BOX)	PDS-150

- PDPT TEG 作為「加熱器 TEG 晶片的加壓夾具」的解決方案包提供。
詳情請參照本產品目錄：西門子產品選購件「加熱器TEG晶元用加壓夾具」。

種類	Model				訂製號碼	加壓額定值 [N]
	PDPT-TEG	PDPT-50	PDPT-100	PDPT-150		
加壓額定值	◎	×	×	×	#LDW500	500
	×	◎	◎	◎	#LDW250	250
	×	×	◎	◎	#LDW400	400
	×	×	◎	◎	#LDW800	800
	×	×	×	◎	#KDW151	1500
	×	×	×	◎	#LDW251	2500

◎：必須選擇 (目錄內只有一種可以選擇)
○：可依需要選擇 (目錄內有多種可以選擇，也可以不選擇)
×：無法選擇

產品外觀



PDPT-150

表示器



表示部

PDPT-TEG

訂製規格表

型式・選擇： Attachment Plate

Model：

Model	搭配的溫控Stage
PDSAP-100	PDS-50
PDSAP-150	PDS-100
PDSAP-200	PDS-150

- 通過安裝Attachment Plate，加壓夾具的開口高度降低 5mm。
- PDS-40沒有附Attachment Plate。

種類	Model			訂製號碼	規格
	PDSAP-50	PDSAP-100	PDSAP-150		
加工需求	<input type="radio"/>	<input type="radio"/>	<input type="radio"/>	#CST001	螺絲孔追加(自由設計)
	<input type="radio"/>	<input type="radio"/>	<input type="radio"/>	#CST002	標記追加(自由設計)

選擇：

- ◎：必須選擇（目錄內只有一種可以選擇）
- ：可依需要選擇（目錄內有多種可以選擇，也可以不選擇）
- ×：無法選擇

加工需求：

- 加工的內容如果會造成產品性能和構造上的問題，則無法接受請求。
- #CST001：可加工用於樣品或者是夾具安裝的螺絲孔。
- #CST002：可在鎖附待測物的位置進行記號標示加工。
- 為了加工作業的完善，需請客戶附上設計圖面，詳細狀況可隨時進行詢問討論。

產品外觀



PDSAP-SQ150

訂製規格表

型式・選擇：

- 漏液檢測BOX
- 斷電BOX
- Interlock 上蓋
- Emergency 按鈕
- Dry Air 產生器

上述選配的產品，可至該項產品說明處確認細節。

規格・尺寸圖

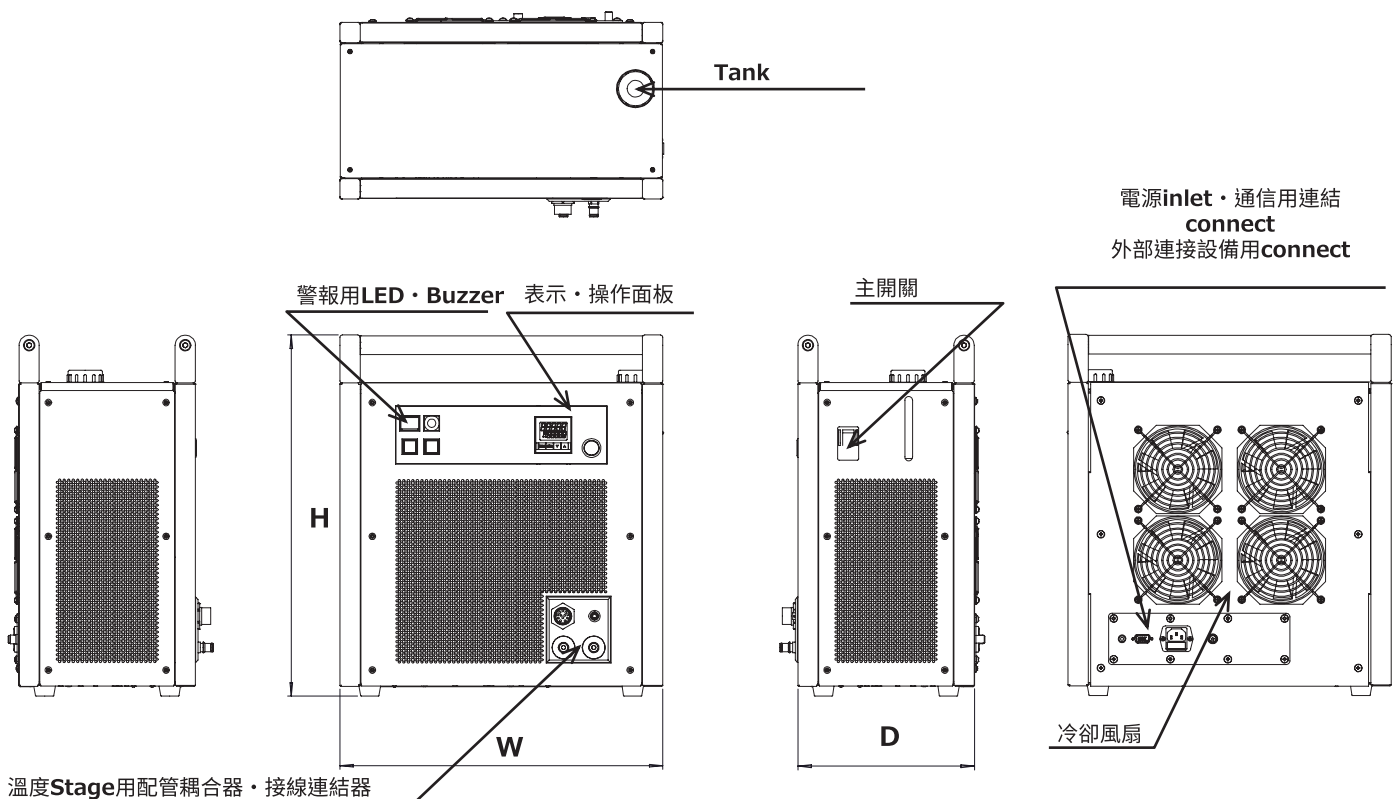
規格：Chiller 本體

型式	KTA-02H
使用環境溫度/濕度	15°C~30°C / 5%~85% (無冷凝)
保存溫度/濕度	5°C~40°C / 5%~90% (無冷凝)
循環液/冷卻液	標準：乙二醇水溶液 (濃度：30%)
循環液 tank 容量 [ml]	250
表示/操作	<ul style="list-style-type: none"> 表示/操作：本體內建的調溫器和調溫啟動按鈕
溫度控制 (PID)	<ul style="list-style-type: none"> 溫度Stage內的Peliter和Heater是由PWM所控制 Peltier的放熱是使用液體散熱
可控制溫度區間	25°C~130°C/150°C/200°C
外部連結控制 Note.1	<ul style="list-style-type: none"> RS485: T3ster溫度控制使用 資料下載及溫度設定控制(溫控的設定、Datalog)
外部連接用輸入	<ul style="list-style-type: none"> 輸入：警報
使用額定電源 AC100V 50/60Hz	1200W 斷電額定電流：過電流/15A, 漏電/15mA
外部尺寸 [mm]	W427 x D234 x H478(H506/附小腳輪) (不含突起部)
質量 [kg]	16

Note.1：隨附的連結Cable線兩端為RS485和USB的接頭，一端和chiller連接，一端和T3Ster/PC連接

標準附屬品：規格書・使用說明書 / 溫度校正證明書 / 電源線 / 通信電纜(PC端:USB) / CD(資料下載連結App & Driver)

尺寸圖：



規格・尺寸圖

規格：溫控 Stage

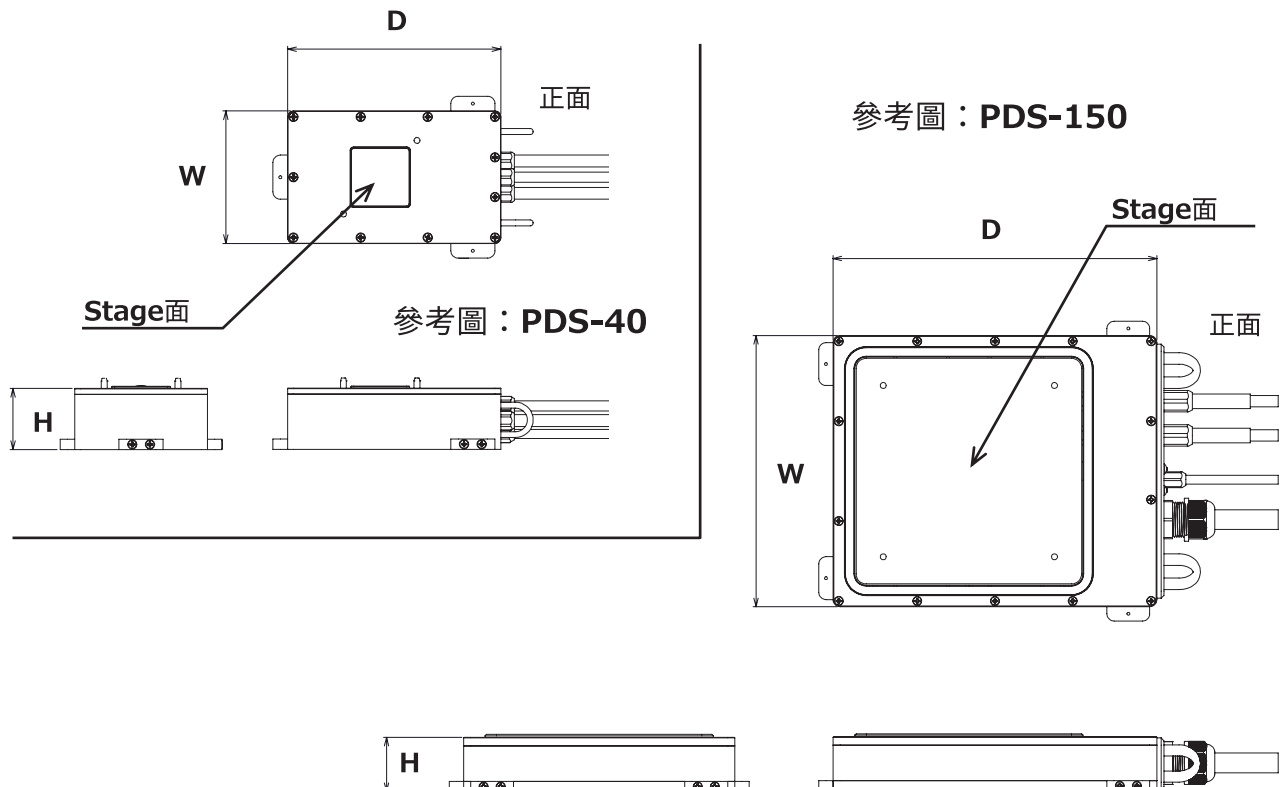
型式	PDS-40 Note.1	PDS-50	PDS-100	PDS-150
Stage表面尺寸 [mm]	W40 x D40	W60 x D60	W110 x D110	W160 x D160
有效控溫尺寸 [mm]	W40 x D40	W50 x D50	W100 x D100	W150 x D150
Stage溫控範圍	25°C~130°C	25°C~150°C 25°C~200°C		
Stage材料	銅、鍍鎳			
配管・配線長度 [m]	1.5			
外部尺寸 [mm] Note. 2	W90 D145 H42	W90 D145 H42	W160 D200 H38	W190 D227 H38
質量 [kg]	2		4	6

Note.1：PDS-40 作為「加熱器 TEG 晶片加壓夾具」解決方案包提供。

詳情請參照本產品目錄：西門子產品選購件“加熱器TEG 晶片用加壓夾具”。

Note.2：請參閱外觀圖。不包括突起和電纜。

尺寸圖：



規格・尺寸圖

規格：加壓治具

型式 Note.1	PDPT-TEG Note.2	PDPT-50	PDPT-100	PDPT-150
額定加壓重量 [N]	500	250	250, 400, 800	250, 400, 800 1500, 2500
測量系統 [N]	±1.5	±0.6	±0.6, ±1, ±2	±0.6, ±1, ±2 ±4, ±6
外部連接輸入輸出	無	<ul style="list-style-type: none"> OUTPUT: Analog輸出, complete 2系統 INPUT: 淨重, 清除, 保持 		
加壓重量表示器 外部尺質量	本體組裝	W123 x D154 x H89 [mm]		
		1.5 [kg]		
開口端最大高度 [mm] Note.3	NA	90-180	90-180	90-180
外部尺寸 [mm] Note.4	W211 x D200 H306-H' 383	W233 x D200 H335 H' 453	W283 x D253 H332-H' 464	W313 x D280 H332-H' 466
質量 [kg]	6	14	18	20

Note.1: 請參閱外觀圖。外形尺寸除外突起部、電纜。

Note.2: PDPT-TEG 作為「加熱器 TEG 晶片的加壓夾具」解決方案包提供。

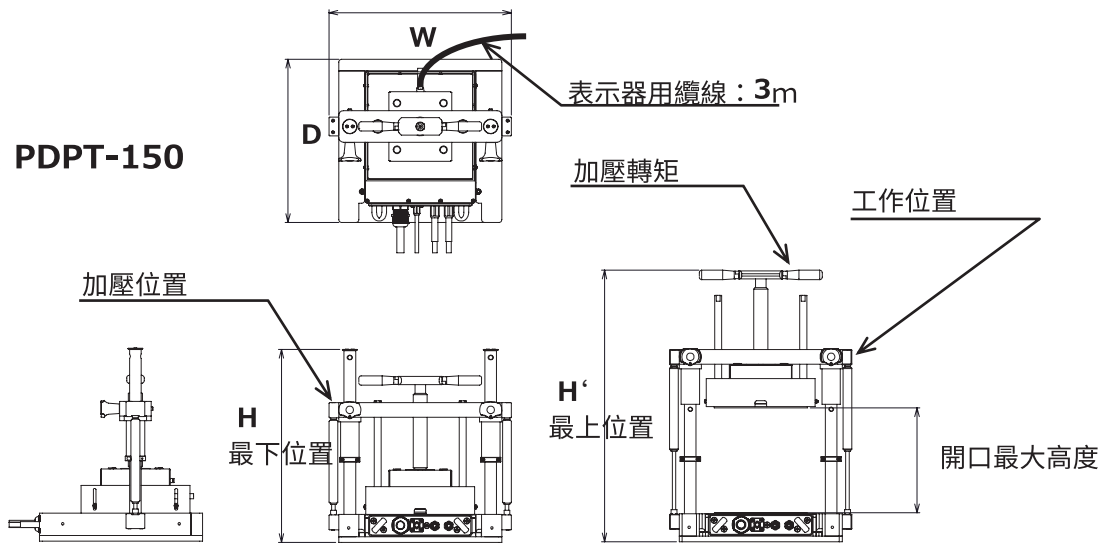
詳情請參照本產品目錄：西門子產品選購件“加熱器 TEG 晶片用加壓夾具”。

Note.3: 開口可調整為兩個階段的高度：加壓重量和作業，數值表示每個最大值。

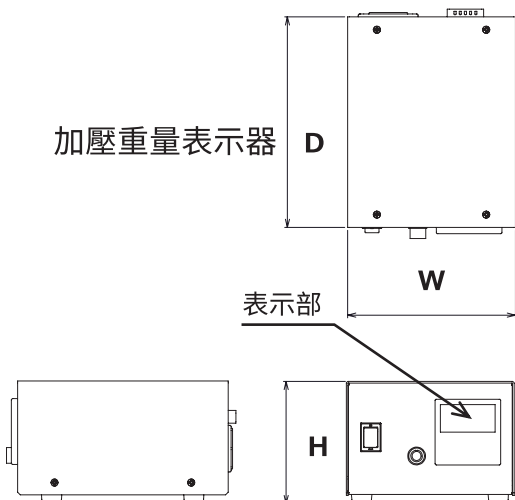
Note.4: 顯示器電纜的長度是3米。PDPT-TEG 由於顯示器是主體內置的，因此沒有接線。

尺寸圖：

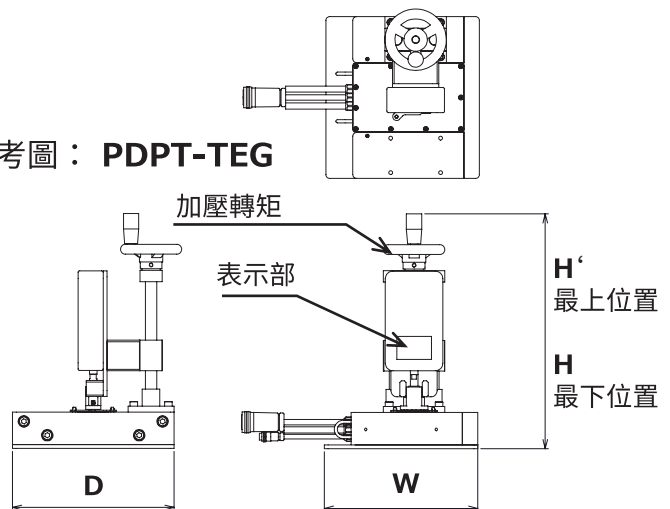
參考圖：PDPT-150



加壓重量表示器



參考圖：PDPT-TEG



規格： Attachment Plate

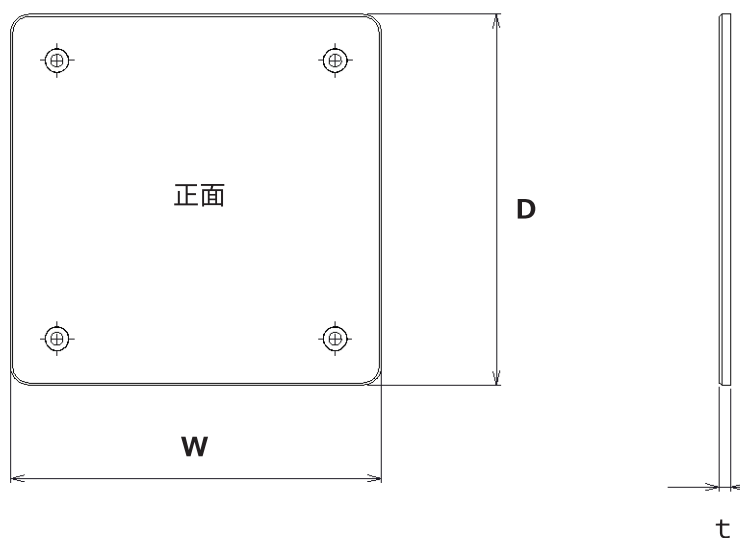
型式	PDSAP-50	PDSAP-100	PDSAP-150
溫控Stage對應	PDS-50	PDS-100	PDS-150
外形尺寸 [mm]	W60 D60 t5	W110 D110 t5	W160 D160 t5
材質	銅		
表面處理	鍍鎳		
質量 [kg]	0.2	0.5	1.1
加工選擇 Note.1	<ul style="list-style-type: none"> ・ 螺絲孔加工(自由設計) ・ 標記加工(自由設計) 		

Note.1：為了加工作業的完善，需請客戶附上設計圖面，以滿足客戶的要求。
「螺絲孔加工指示圖」、「標記加工指示圖面」

尺寸圖： PDSAP-50/100/150



參考圖：PDSAP-150

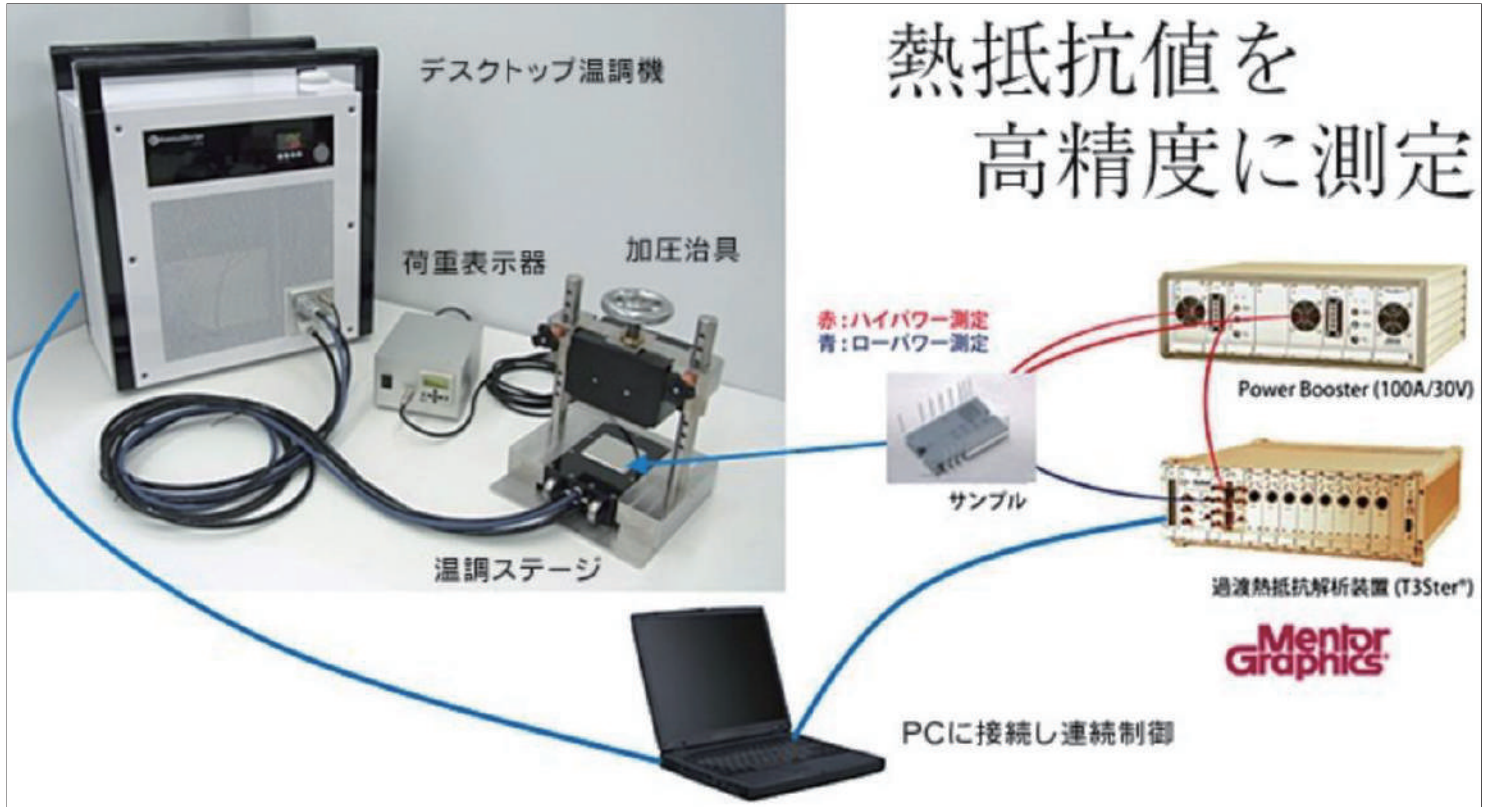


規格・尺寸圖

規格：
漏液檢測BOX
斷電BOX
Interlock 上蓋
Emergency 按鈕
Dry Air 產生器

上述選配的產品，可至該項產品說明處確認細節。

與 T3Ster 組合架構圖



此套温控平台設備，除了單獨進行控溫使用之外，也可以和西門子硬體產品T3Ster暫態熱阻量測儀無縫接軌的搭配使用，進行高精度的熱阻量測。

如果標準件產品無法滿足您的需求，我們也非常歡迎進行客製化的訂做及設計來搭配。



易富迪科技有限公司 (台北總公司)

105 台北市松山區南京東路三段 305 號 5 樓
5F., No. 305, Sec. 3, Nanjing E. Rd., Songshan
Dist., Taipei City 105, Taiwan (R.O.C.)

☎ +886-2-87724131

📠 +886-2-27173122

✉ CSD@ed.com.tw

熱特性量測實驗室

220 新北市板橋區雙十路二段 10-2 號 6 樓
6F., No. 10-2, Sec. 2, Shuangshi Rd.,
Banqiao Dist., New Taipei City 220, Taiwan (R.O.C.)

☎ +886-2-22588186



キーナデザイン株式会社

〒207-0021 東京都東大和市立野3-1344-12

TEL 042-516-8604 FAX 042-516-8605

URL <https://keenus.jp> e-mail info@keenus.jp

仕様・その他記載内容は、予告なく変更する場合があります。ご了承ください。

