

TECNUS 無風恆溫槽

KeenusDesign 株式会社

～ 電子半導體領域的溫控平台開發製造商 ～

TECNUS



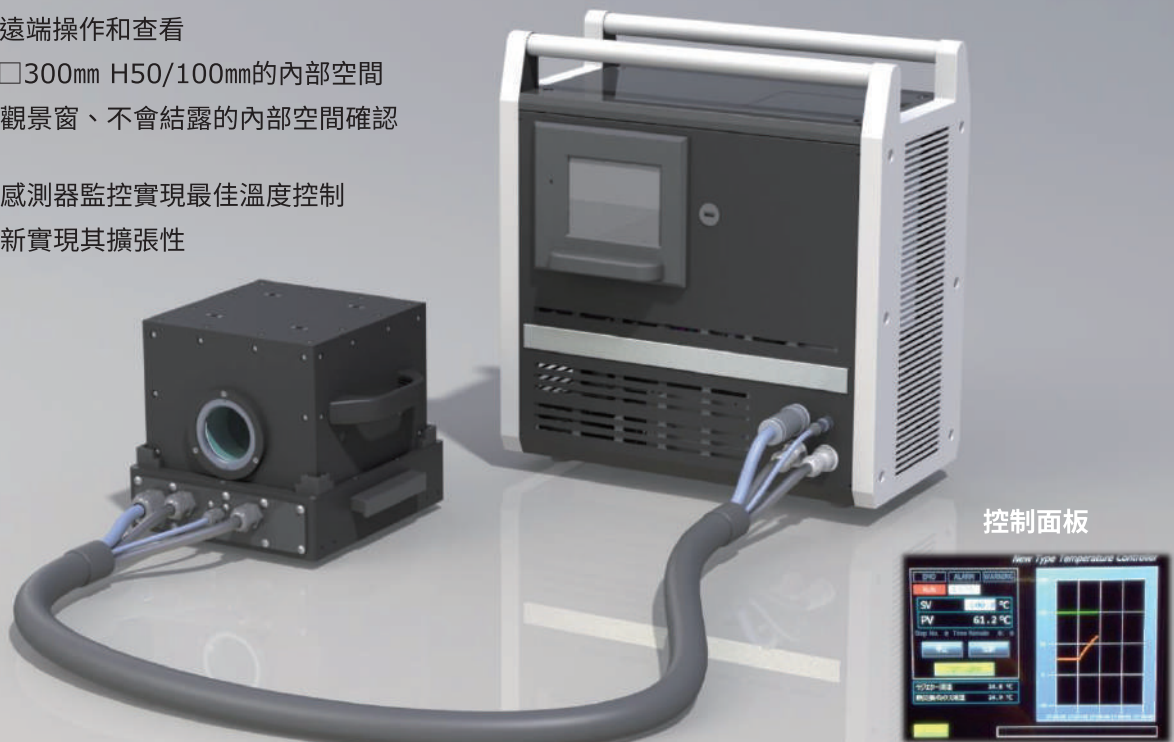
用於光學設備和部件的無風恆溫槽

用於評估光學材料、鏡頭和相機模組的溫度

先進的光學設備在現今都被使用於惡劣環境中，如在汽車和監控攝像機裡使用。因此，需要進行更嚴格的溫度環境測試，以確保可靠性。

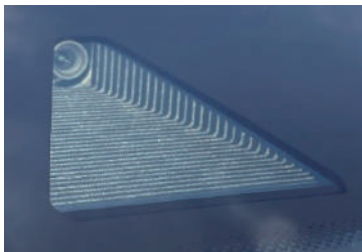
而 **TECNUS** 實現在以往恆溫槽中無法達成的在無風的環境中，將待測光學部件、設備置入恆溫槽中進行Real time的實際溫度測試。

- 操作和顯示是彩色液晶觸控螢幕類型
- 從 PC 輕鬆遠端操作和查看
- □100mm~□300mm H50/100mm的內部空間
- 可從絕熱的觀景窗、不會結露的內部空間確認光學路徑
- 根據多數的感測器監控實現最佳溫度控制
- 通過系統更新實現其擴張性



透過可指定的觀景窗配置，使用者可以從頂部觀察，雷射光可從側面進行貫穿。

各種光學儀器皆需要嚴格的環境測試



無風恆溫槽的特點

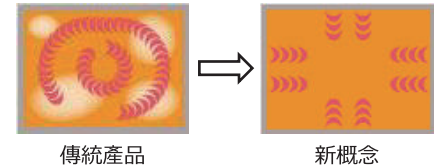
用於光學設備和部件的小型無風恆溫槽，可控制從 -30°C 到 200°C 的溫度。

傳統的恆溫槽或環境測試儀、由於在槽內會有風的循環干擾、因此會有怎麼樣也無法忽視的溫度不均勻的現象產生。這種溫度不均的現象會導致在設計時因要保留過度的餘裕來解決此一問題，而導致成本提高。無風恆溫槽可以在無風的情況下進行溫控、實現真正的無風空間。

無任何空氣對流，真正排除溫度不均現象

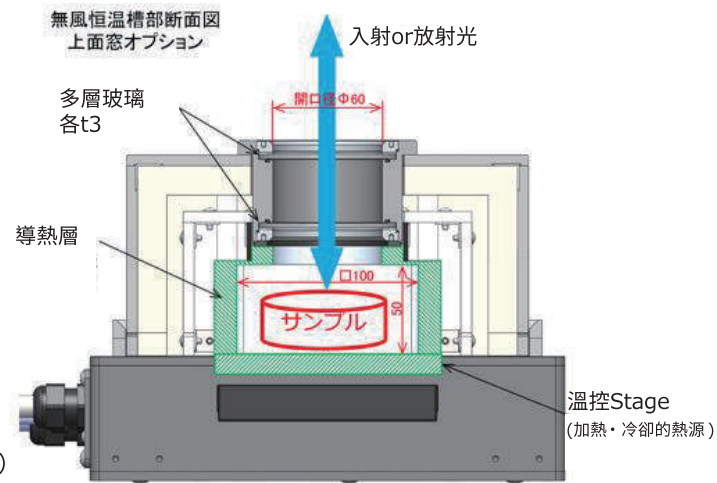
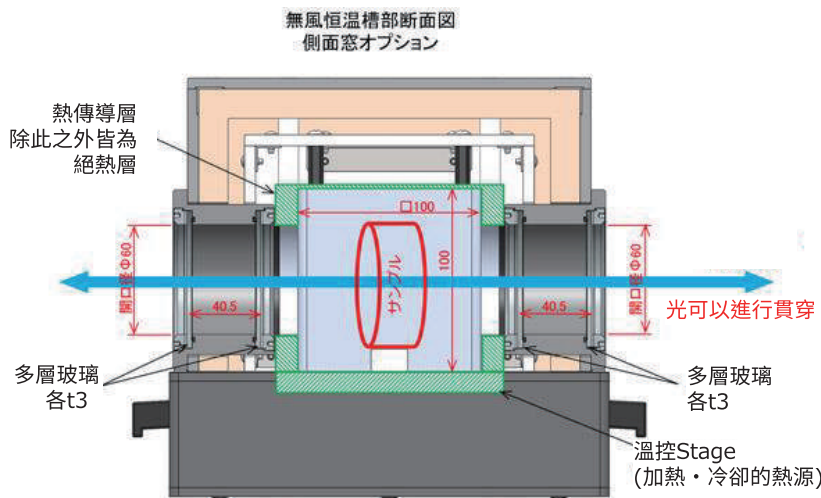
以前的恆溫槽，因利用熱交換器致使溫度發生變化而使得空氣擾動而發生槽內溫度不均的現象。

此「無風恆溫槽」、藉由熱傳導可讓槽內不管上、中、下及左右的壁面全部達到均溫的狀況而真正實現無風的空間。為了使在密閉空間中達到完全的絕熱來進行溫控，不但在低溫時不會有露水產生，也不會有結凍的現象，更不用擔心在高溫時被燙傷的安全問題。



可以選擇用來進行光學評價的視窗

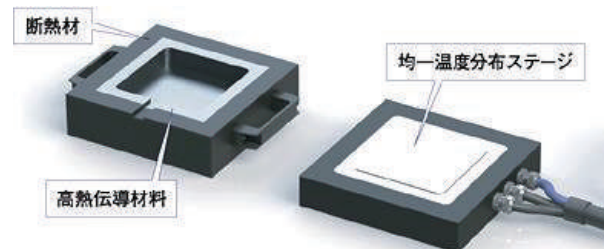
與電子元件不同，光學設備和部件的評估需要用光來進行評估。根據其溫度、光的接收，發射以及貫穿的特性是如何的變化都必須要清楚的掌握。為了觀察其變化才可以進行適當觀景窗的選擇、光學測定器可以就這樣的放在室內環境、單純的評價其待測物體溫度的變化。



大幅減少待機時間，加速其生產速度

對導熱性高的金屬板進行溫度控制，將內部空間高速控制到設定溫度。

和以前的產品相比，透過具有高度熱傳導的內部 cover 和高絕熱性的 cover 進行快速的溫度控制，讓使用者可以更快速地進行評價，加速其產出的速度。



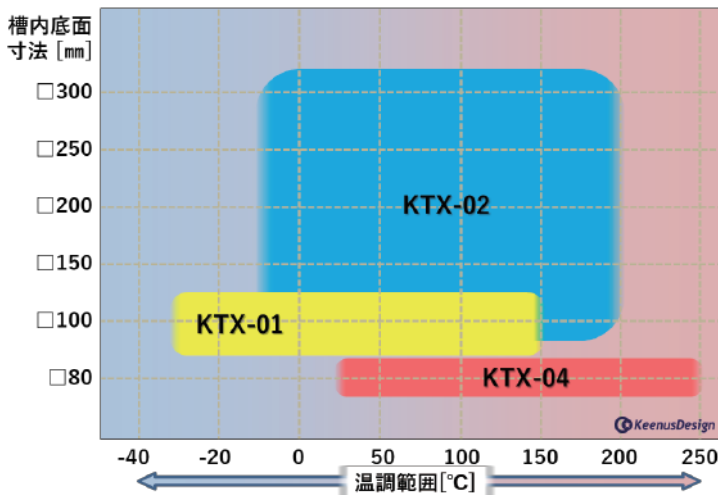
低振動，僅需提供電源

溫度控制的熱源為peliter熱電模組、和利用冷媒進行壓縮膨脹的壓縮機不同、僅使用電力進行溫度變化。無需冷卻水或壓縮空氣，只要有電源即可運行。根據電流的方向切換加熱和冷卻，通過細微調整電流來進行溫度控制，因此回應速度快，振動和成本都低，可實現精確的溫度控制。

溫度控制系統配置

溫度調節裝置技術是由控制溫度的「Feeder」及提供溫度控制空間的「無風恆溫槽」組成機能性及安全性都高的產品。此外，通過連接我們豐富的外部設備，您可以進一步擴展功能和安全性。

無風恆溫槽尺寸和溫度範圍：



無風恆溫槽由於其槽內尺寸和控制溫度帶的不同組合，因此構成部件和結構不同所以此可連接的Chiller也會受到限制。

如想用一台Chiller控制數個無風恆溫槽的場合下，可以參考目錄當中「訂單型號表/無風恆溫槽」來做更進一步的確認。

我們多數的產品都有可以針對客戶的需求進行客製化的技術，如果能有能解決客戶產品的問題，請不要吝嗇的找我們的討論。

我們還為特定的應用需求提供 Solution Package，並正在不停的擴充我們能服務的範圍。請查看我們的網站以獲取最新資訊。

主要配置選項：

分類	Chiller類型	KTX-01	KTX-02	KTX-04
Chiller 選項	腳輪 (選擇)	<ul style="list-style-type: none"> 無 有：4 輪附鎖付功能Φ40[mm]/樹脂製 		
無風恆溫槽	槽底部 [mm] (選擇)	□100	□100, 150, 200 □250, 300	□80H
	槽內高度 [mm] (選擇)	050, 100	050, 100	050, 100
	溫控範圍 (選擇)	-30°C ~ 150°C	-10°C ~ 150°C 0°C ~ 200°C	25°C ~ 250°C
	光學觀景窗 (選擇)	<ul style="list-style-type: none"> 無 上面(槽內高 對應50,100) 側面/右·左(槽內高對應100) 		無
	Attachment Plate (選配添加)	安裝在槽內底部保護/待測物·治具設置用Plate		
外部設備 Note.1	斷電BOX (選配添加)	檢測過電流、漏電和緊急停止按鈕操作並切斷交流電源		
	漏液檢測BOX (選配添加)	利用漏液sensor確認是否有漏液，如有漏液，溫控停止		
	Interlock上蓋 (選配添加)	安全用Cover(門鎖,門開啟檢測,全壁透明樹脂)		
	故障指示燈 (選配添加)	Chiller狀態(警報,注意,正常)紅·黃·綠 LED燈表示		
	Emergency按鈕 (選配添加)	按下異常停止按鈕停止溫度調節動作		
	Dry Air產生器 (選配添加)	連續產生乾燥空氣，防止設備內部和安裝環境結露		

Note.1：通過連接到「外部設備 I/O 觸點」，可以與Chiller同步作業（除了斷電Box之外）

安全性

安全性：

項目 (Sensor, 零件)	觸發條件和功能	觸發時動作
停電復歸	溫度調節動作發生停電時，停電恢復後，在溫度調節動作停止狀態下起動。	溫控動作：停止 Pump：動作 警報：無
Tank水位過低檢測 (浮球・Sensor)	冷卻液的Tank發生水位低下被浮球Sensor偵測到時作動。	溫控動作：停止 Pump：停止 警報：表示、蜂鳴器作動
過溫防止 (溫控用Sensor)	安裝在溫控Stage上的溫度控制用溫度感測器超過設定溫度時發出警報。	溫控動作：停止 Pump：停止 警報：表示、蜂鳴器作動
過熱防止 (過熱檢測用Sensor)	安裝在溫度Stage上過熱檢測用感測器超過設定異常溫度時發出警報。	溫控動作：停止 Pump：動作 警報：表示、蜂鳴器作動
冷卻液流量過低檢測 (流量Sensor)	冷卻液在流路上的流量感測器檢測到流量降低時會發出警報。	溫控動作：停止 Pump：動作 警報：表示、蜂鳴器作動
漏電・過電流檢測 (漏電Breaker)	當主開關（帶漏電檢測的斷路器）檢測到漏電或過電流時切斷電源。	電源：斷電
冷卻液異常過壓防止 (壓力釋放閥) Note.1	如果冷卻液中出現異常壓力升高，則釋放壓力閥以保護整個溫度控制系統。	從排水管中釋放冷卻液
外部連接設備輸入 (可選配)	與來自外部連接設備（可選配）的警報和警告輸入一起連動發出通知。	溫控動作：停止 Pump：動作或者停止 警報：表示、蜂鳴器作動

Note.1：假定高溫操作期間停電時的情況，並限制安裝在安全上認為必要的無風恆溫槽中。

[觸發歷史紀錄確認]

Error log (內部保存數據)	Error記錄存儲在Chiller中，可從觸碰螢幕上查看和刪除。	—
-----------------------	----------------------------------	---

常見問題

- Q 什麼是無風恆溫槽？**
通過將熱傳導Cover蓋在溫控Stage上，並和環境進行絕熱，通過熱傳導和輻射使Cover內部的槽內溫度均勻，從而實現“無風”的溫度控制空間。擁有良好的再現性、精度和量測時間短..等顯著的優勢。
- Q 「無風恆溫槽」的標準尺寸為？**
主要尺寸為□100mm，高度有2種不同的高度，主要是50mm, 100mm。
- Q 「無風恆溫槽」能製作的更大嗎？**
最大可以到□300mm。
- Q 「無風恆溫槽」的外蓋可以附觀景窗嗎？**
可以自行選擇在上面或側邊製作觀景窗，可以從訂單型號表上面進行選擇。
- Q 「無風恆溫槽」可以邊通電邊檢查嗎？**
由於Cover具有通過導線的切口，因此可以通過電源和信號。
- Q 「無風恆溫槽」的溫度是抓取何處的溫度值？**
Stage底下埋有溫度Sensor 線、讀取此值並控制溫度。
- Q 可以和電腦連接操作使用嗎？**
通過 LAN 連接，可將觸碰螢幕的畫面顯示在PC 上並進行操作。
- Q 觀景窗是用何種玻璃製作？**
BK7材料是標準材料。可處理指定波長的塗層和特殊材料，如鋅硒。
- Q 可以對應到幾°C？**
支援從 -30°C 到 200°C。可覆蓋的溫度範圍還是會取決於槽內的大小、詳細狀況可以參考訂單型號表/無風恆溫槽來進行選擇。
- Q 有結露和結霜的對策嗎？**
由於槽體內部是密封的，因此幾乎不會發生上述的狀況。
如發生些微類似的情況，我們也提供了Dry Air產生器給客戶使用。如果你想確保不僅在槽內，還包括周圍環境的乾燥、我們的Interlock可提供支援。
- Q 可以在貴司所製造的「one shot 3D形狀測定機」上設置無風恆溫槽並對槽內的待測物進行觀看及測試嗎？**
將其無風恆溫槽輕量化後、是有可能進行安裝在我們所製作的「One Shot專用Package」上。詳細狀況可以直接洽詢我司。

訂單型號表

Chiller

Model :

Model	規格	溫度控制區間
KTX-01	低溫對應機 (冷卻液：2 系統)	-30°C~150°C
KTX-02	標準機 (冷卻液：1 系統)	-10°C~150°C 25°C~200°C
KTX-04	250°C專用(無冷卻液)	25°C~250°C

選項：

種類	Model			訂製號碼	規格
	KTX-01	KTX-02	KTX-04		
冷卻液	×	×	◎	#LQD000	無
	◎	◎	×	#LQD001	乙二醇水溶液
	×	◎	×	#LQD002	純水/精製水
	×	◎	×	#LQD003	複合水溶液 Note.1
腳輪	○	○	○	#CAS001	樹脂製Φ40mm附鎖x 4 輪

◎：必須選擇（目錄內只有一種可以選擇）

○：可依需要選擇（目錄內有多種可以選擇，也可以不選擇）

×

Note.1：

コントライム（ダイヤアクアソリューションズ株式会社製 冷熱水防腐劑）

用途：鐵、銅製的管路的腐蝕防止、細菌生成抑制

安全性：它不含危險物質，也不含環境有害物質，如果稀釋，可以排入污水。

冷卻液：

- 除非有特殊原因需防止冷卻液體流動管路的腐蝕，或防止冷卻液體的腐壞，否則強烈建議選擇乙二醇水溶液當作溫控冷卻液。
- KTX-01如需到零度以下、防止凍結的乙二醇冷卻液是必要的。
- KTX-04不需冷卻液。
- 冷卻液屬於消耗品。我們也有用於維護的各種冷卻液。

產品外觀



KTX-01/02/04

訂單型號表

無風恆溫槽：

Model：

Model	規格 槽內尺寸[mm] (溫度控制區間)	連接Chiller
WFC-SQ100	W100xD100xH50/100 (−30°C~150°C)	KTX-01
	W100xD100xH50/100 (−10°C~150°C/0°C~200°C)	KTX-02
WFC-SQ150	W150xD150xH50/100 (−10°C~150°C/0°C~200°C)	KTX-02
WFC-SQ200	W200xD200xH50/100 (−10°C~150°C/0°C~200°C)	KTX-02
WFC-SQ250	W250xD250xH50/100 (−10°C~150°C/0°C~200°C)	KTX-02
WFC-SQ300	W300xD300xH50/100 (−10°C~150°C/0°C~200°C)	KTX-02
WFC-SQ80H	W800xD800xH50/100 (25°C~250°C)	KTX-04

選項：

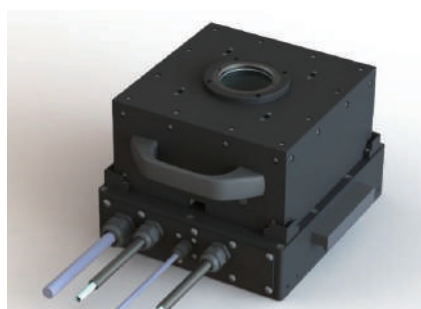
種類	Model						訂製號碼	規格/溫度控制區間	連接Chiller或配件
	WFC-SQ100	WFC-SQ150	WFC-SQ200	WFC-SQ250	WFC-SQ300	WFC-SQ80H			
槽高度	◎	◎	◎	◎	◎	◎	#HTC050	槽內高度：50mm	—
	◎	◎	◎	◎	◎	◎	#HTC100	槽內高度：100mm	—
觀景窗配置	○	○	○	○	○	○	#WND06T	Φ60 mm窗(上面)	—
	○	○	○	○	○	○	#WND06R	Φ60 mm窗(側面/右)	必需：#HTC100
	○	○	○	○	○	○	#WND06L	Φ60 mm窗(側面/左)	必需：#HTC100
溫度控制區間	◎	×	×	×	×	×	#TRG001	−30°C~150°C	KTX-01
	◎	◎	◎	◎	◎	×	#TRG002	−10°C~150°C	KTX-02
	◎	◎	◎	◎	◎	×	#TRG003	0°C~200°C	KTX-02
	×	×	×	×	×	◎	#TRG004	25°C~250°C	KTX-04

- ◎：必須選擇（目錄內只有一種可以選擇）
 ○：可依需要選擇（目錄內有多種可以選擇，也可以不選擇）
 ×：無法選擇

觀景窗位置：

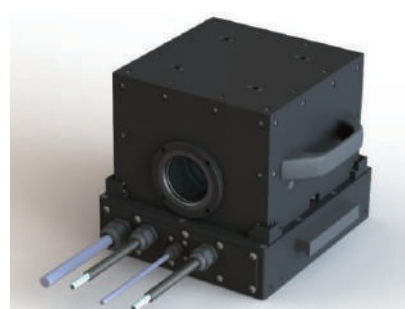
- 觀景窗Φ60 mm是固定的。如需指定觀景窗（側面）時，一定需要選擇#HTC100（槽高100mm）。
- 選擇觀景窗的位置。如果未選取，則就沒有觀景窗。最多有3種尺寸可以選擇。
- R、L 是方便區分的，但蓋子可以做90° 旋轉。

產品外觀



WFC-SQ100

□100/H50/附上方觀景窗



WFC-SQ100

□100/H100/附側面觀景窗

訂單型號表

Attachment Plate :

Model :

Model	安裝對象 (無風恆溫槽)
WFCAP-SQ100	WFC-SQ100
WFCAP-SQ150	WFC-SQ150
WFCAP-SQ200	WFC-SQ200
WFCAP-SQ250	WFC-SQ250
WFCAP-SQ300	WFC-SQ300
WFCAP-SQ80H	WFC-SQ80H

考慮事項 :

通過安裝附件板、無風恆溫槽的「配線引出用切口」的有效開口面高度會降低5毫米。如有必要，請請求特殊訂購「接線引線切口」尺寸更改。

選項 :

種類	Model						訂製號碼	規格
	WFCAP-SQ100	WFCAP-SQ150	WFCAP-SQ200	WFCAP-SQ250	WFCAP-SQ300	WFCAP-SQ80H		
表面處理	◎	◎	◎	◎	◎	◎	#CLRBLK	黑色陽極氧化處理
	◎	◎	◎	◎	◎	◎	#CLRWHT	白色陽極氧化處理
特殊附加工程	○	○	○	○	○	○	#CST001	新增螺釘孔 (自由設計)
	○	○	○	○	○	○	#CST002	特殊標記加工(自由設計)

◎：必須選擇 (目錄內只有一種可以選擇)
○：可依需要選擇 (目錄內有多種可以選擇，也可以不選擇)
×：無法選擇

特殊附加工程 :

- 如果要求會讓產品在性能或結構上發生問題，則可能無法接受請求。
- #CST001：用於樣品和夾具安裝的螺釘孔。
- #CST002：可以進行樣品等定位用進行標記 (鐳射) 加工。
- 對於特殊加工作業，請提交設計圖紙。
欲瞭解更多資訊，請聯繫我們。

產品外觀



WFCAP-SQ150
黑色陽極氧化處理

訂單型號表

型號和選項：斷電 BOX

Model :

Model	規格	連接對象 (Chiller)
K2108	用於 100V/15A 的通用電源斷路器 帶緊急停止按鈕 (自照式, 電纜長度 1m)	KTX-01, 02, 04 / KTA-02H

選項：無

產品外觀



K2108



包括：緊急停止按鈕 (自照式)

訂單型號表

型號和選項：漏液檢測 BOX

Model :

Model	規格	連接對象 (Chiller)
K2109	Chiller外接用漏液感測器 感測器可選	KTX-01, 02, 04 / KTA-02H

選項：

種類	Model	訂製號碼	規格	連接產品
	K2109			
偵測感測器 / 延長電源線	<input type="radio"/>	#SENS01	<ul style="list-style-type: none"> 用於廣泛偵測的感測器元件 (一套) 純水/油類液體不可用 	—
	<input type="radio"/>	#SENS02	<ul style="list-style-type: none"> 點偵測感測器元件 (一套) 適用於一般液體 	—
	<input type="radio"/>	#SENC01	<ul style="list-style-type: none"> 1 根延長電源線 (2公尺) #SEN001, #SEN002 共用 	—
指定連接目標	<input checked="" type="radio"/>	#CONKTX	<ul style="list-style-type: none"> TECNUS 連接連接器規格 	KTX-01, 02, 04
	<input checked="" type="radio"/>	#CONKTA	<ul style="list-style-type: none"> PELNUS 連接連接器規格 	KTA-02H

檢測感測器/延長電源線：

- #SENC01(延長電源線)是和#SENS01(檢測體感測器), #SENS02(點感測器) 一起使用。
- 感測器最多可連接兩個系統。
例) 需要2個點感測器時、請訂製兩個#SENS02。

產品外觀



K2109

訂單型號表

型號和選項：Interlock 上蓋

Model：

Model	規格
I LC-L-0	用於安全措施的通用鋁框架外殼，帶門和透明樹脂蓋 小尺寸（內部尺寸：W440xD440xH640）
I LC-L-1	用於安全措施的通用鋁框架外殼，帶門和透明樹脂蓋 標準尺寸（W740 x D680 x H640）

選項：

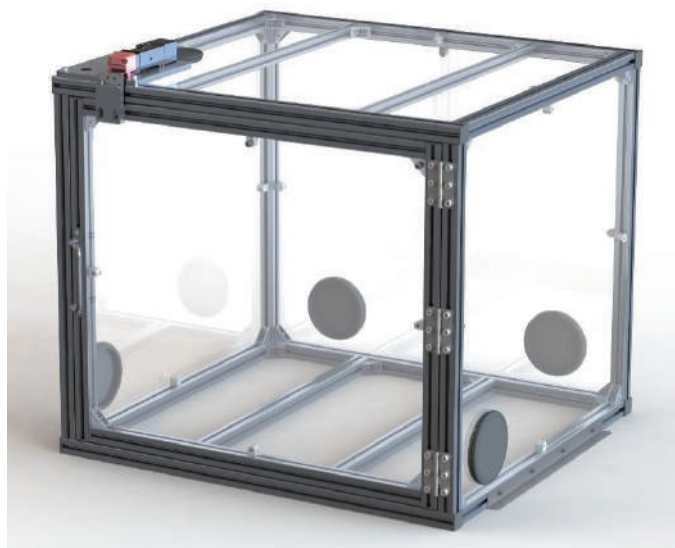
種類	Model		訂製號碼	規格	必需的OPT
	I LC-L-0	I LC-L-1			
手動鎖定	○	○	#ILCML1	手動鎖定機構	
Interlock	△	△	#ILCD01	門打開和關閉檢測 (KTX-XX、KTA-XX 轉移連結)	
	△	△	#ILCDL1	門打開和關閉檢測和電動鎖定機構 (KTX-XX連動lock)	#CTR001
控制盒	○	○	#CTR001	Controller Box	#ILCDL1
添加作業臺	○	○	#DSK001	作業臺（標準）	
	○	○	#DSKAQL	作業臺用耐震固定(金屬配件)	

◎：必須選擇（目錄內只有一種可以選擇）
○：可依需要選擇（目錄內有多種可以選擇，也可以不選擇）
△：一個選擇（目錄中有一種類可以選擇）
×：無法選擇

產品外觀



添加選配配件的產品



I LC-L-1

訂單型號表

型號和選項：故障指示燈

Model :

Model	規格	連接對象 (Chiller)
PAT-30RYG	用紅黃綠色 LED 顯示Chiller狀態 電源由Chiller供電	KTX-01, 02, 04

選項：

種類	Model	訂製號碼	規格
	PAT-30RYG		
安裝類型	◎	#FITDSK	固定類型(平放底座)
	◎	#FITILC	Interlock類型
	◎	#FITWAL	壁掛式

◎：必須選擇（目錄內只有一種可以選擇）
○：可依需要選擇（目錄內有多種可以選擇，也可以不選擇）
×：無法選擇

產品外觀



PAT-30RYG

訂單型號表

型號和選項：Emergency按鈕

Model：

Model	說明	連接對象 (Chiller)
EMO-02	Chiller用的緊急停止按鈕 電源線長度：1m	KTX-01, 02, 04 / KTA-02H

選項：

種類	Model	訂製號碼	說明	連接對象
	EMO-02			
指定連接 Chiller	◎	#CONKTX	▪ 和TECNUS 連接連接器規格	KTX-01, 02, 04
	◎	#CONKTA	▪ 和PELNUS 連接連接器規格	KTA-02H

◎：必須選擇（目錄內只有一種可以選擇）
○：可依需要選擇（目錄內有多種可以選擇，也可以不選擇）
×：無法選擇

產品外觀

緊急停止按鈕（非照明式）



EMO-02

訂單型號表

型號和選項：Dry Air產生器

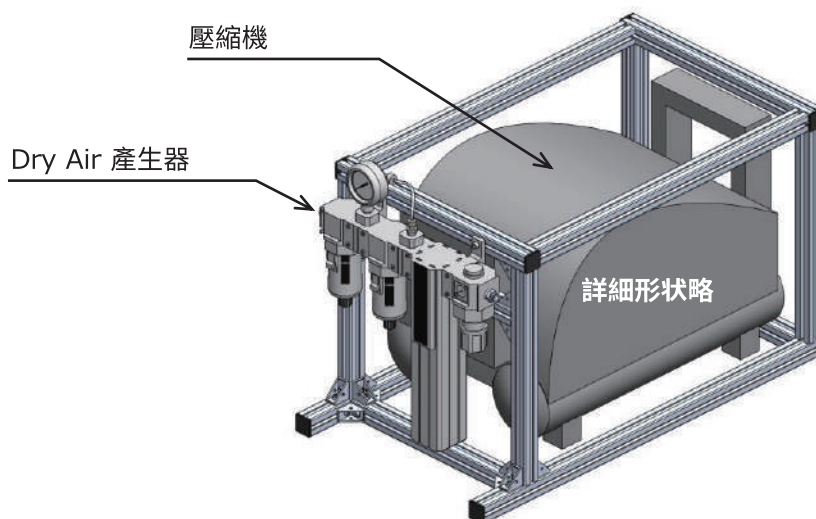
Model :

Model	說明
DRY-F025	Dry Air 發生器 流量：25 [L/min]

選項：

種類	Model	訂製號碼	說明
	DRY-F025		
			◎：必須選擇（目錄內只有一種可以選擇） ○：可依需要選擇（目錄內有多種可以選擇，也可以不選擇） ×：無法選擇
追加零件	○	#TUB003	▪ Φ8mm 樹脂管 3[m] (附消音器)
	○	#CAS001	▪ 腳輪 (2 輪固定，2輪無鎖/帶鎖)
	○	#DRYEQL	▪ 抗震固定支架

產品外觀



DRY-F025

規格・尺寸圖

規格：無風恆溫槽 1 / 2

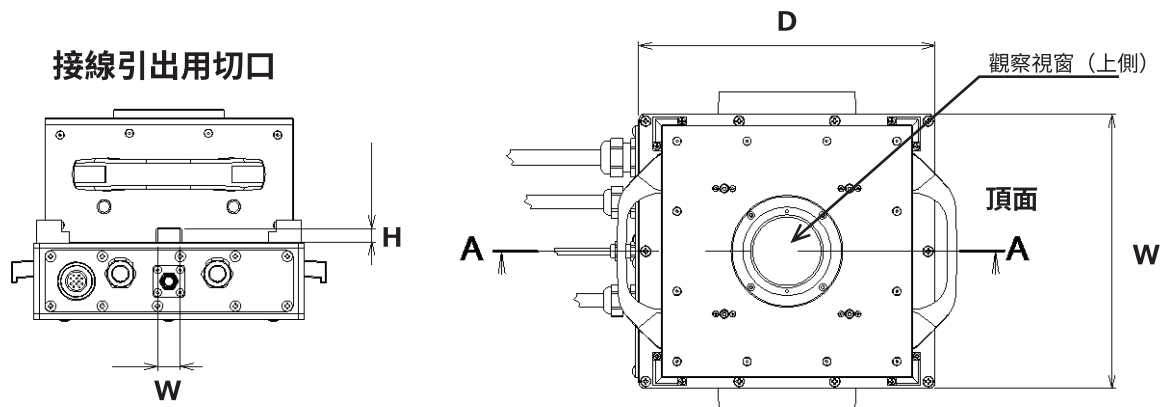
型式	WFC-SQ100	WFC-SQ150	WFC-SQ200	WFC-SQ250
槽內底面尺寸 C-SQ [mm]	□100	□150	□200	□250
槽內高尺寸C-H [mm]	50, 100			
槽內溫控區間	-30°C~150°C	-10°C~150°C 0°C~200°C		
接線引出用切口 [mm]	W20 x H10			
觀察視窗 Note.1 尺寸[mm] 可安裝位置	Φ60 頂面x1 位置、側面 x 2 位置			
Stage材料	鋁、陽極氧化處理（標準：黑色）			
配管·配線長度 [m]	1.5			
外形尺寸 [mm] H50/H100 Note.2	W240 D260 H180/H230	W290 D310 H180/H230	W340 D360 H180/H230	W390 D410 H180/H230
重量 [kg] H50/H100 Note.3	9/11	12/14	15/18	20/24

Note.1：安裝位置限制請參閱訂單型號表

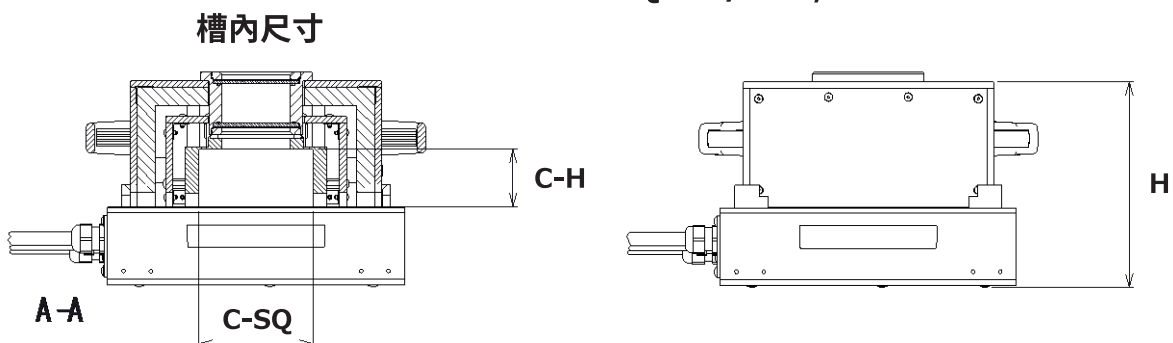
Note.2：請參閱外觀圖。不包括突起、管路/電源線

Note.3：不包括管路/電源線

尺寸圖：WFC-SQ100/SQ150/SQ200/SQ250/SQ300



參考圖：WFC-SQ100/H50, 附上方觀景窗



規格・尺寸圖

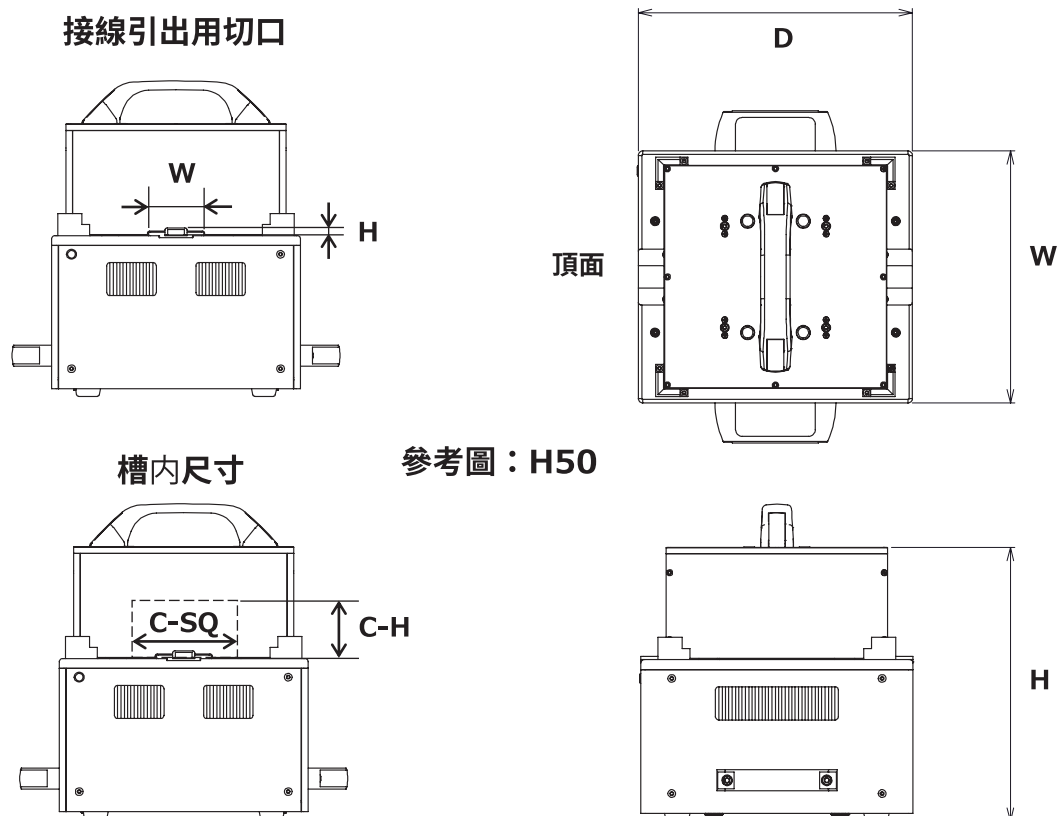
規格：無風恆溫槽 2 / 2

型式	WFC-SQ300	WFC-SQ80H
槽內底部尺寸 C-SQ [mm]	□300	□80
槽內高尺寸C-H [mm]	50, 100	50, 100
槽內溫調範圍	-10°C~150°C 0°C~200°C	25°C~250°C
配線引出用切欠 [mm]	W20 x H10	W20 x H10
觀察視窗 尺寸[mm] 可安裝位置	和WFC-SQXX0 相同	無
Stage材料	鋁、黑色陽極氧化處理	
管路-配線長度 [m]	1.5	
外形尺寸 [mm] H50/H100 Note.1	W430 D460 H180/H230	W226 D246 H248
重量 [kg] H50/H100 Note.2	25/30	13

Note.1：請參閱外觀圖。不包括突起、管路/電源線

Note.2：不包括管路/電源線

尺寸圖：WFC-SQ80H



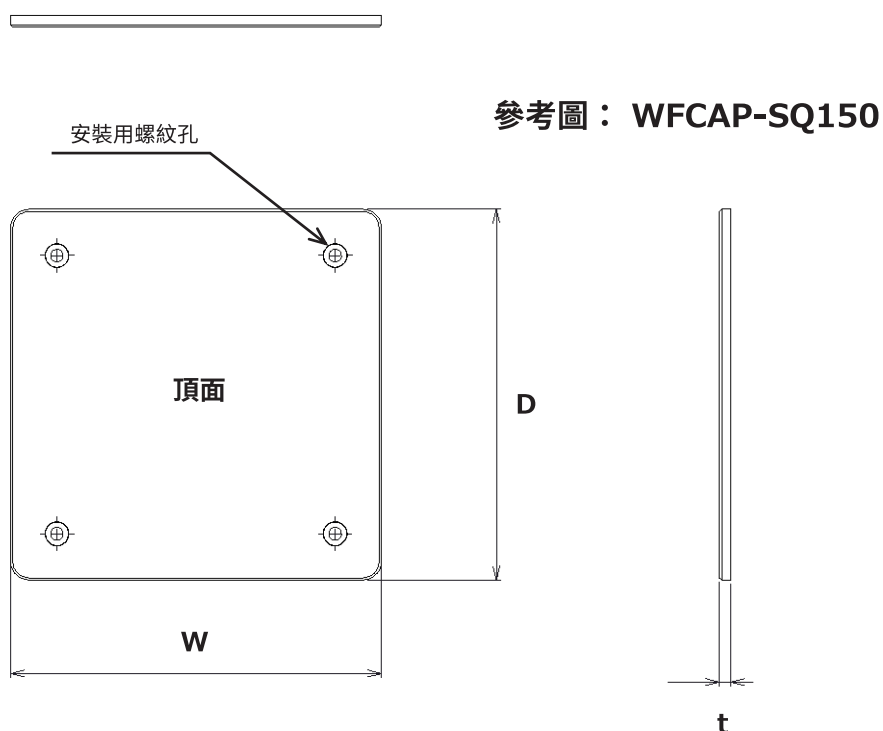
規格・尺寸圖

規格：Attachment Plate

型式	WFCAP-SQ100	WFCAP-SQ150	WFCAP-SQ200	WFCAP-SQ250	WFCAP-SQ300	WFCAP-SQ80H
對應無風恒溫槽	WFC-SQ100	WFC-SQ150	WFC-SQ200	WFC-SQ250	WFC-SQ300	WFC-SQ80H
外形尺寸 [mm]	W99 D99 t5	W149 D149 t5	W199 D199 t5	W249 D249 t5	W299 D299 t5	W79 D79 t5
材質	鋁					
外形尺寸	黑色陽極氧化、白色陽極氧化					
重量[kg]	0.4	1.0	1.8	2.8	4.0	0.3
可加工選項 Note.1	<ul style="list-style-type: none"> ▪ 新增螺釘孔 (自由設計) ▪ 標記追加 (自由設計) 					

Note.1：關於加工委託方法，請參照訂單型號表

尺寸圖：WFCAP-SQ100/SQ150/SQ200/SQ250/SQ300/SQ80H



規格・尺寸圖

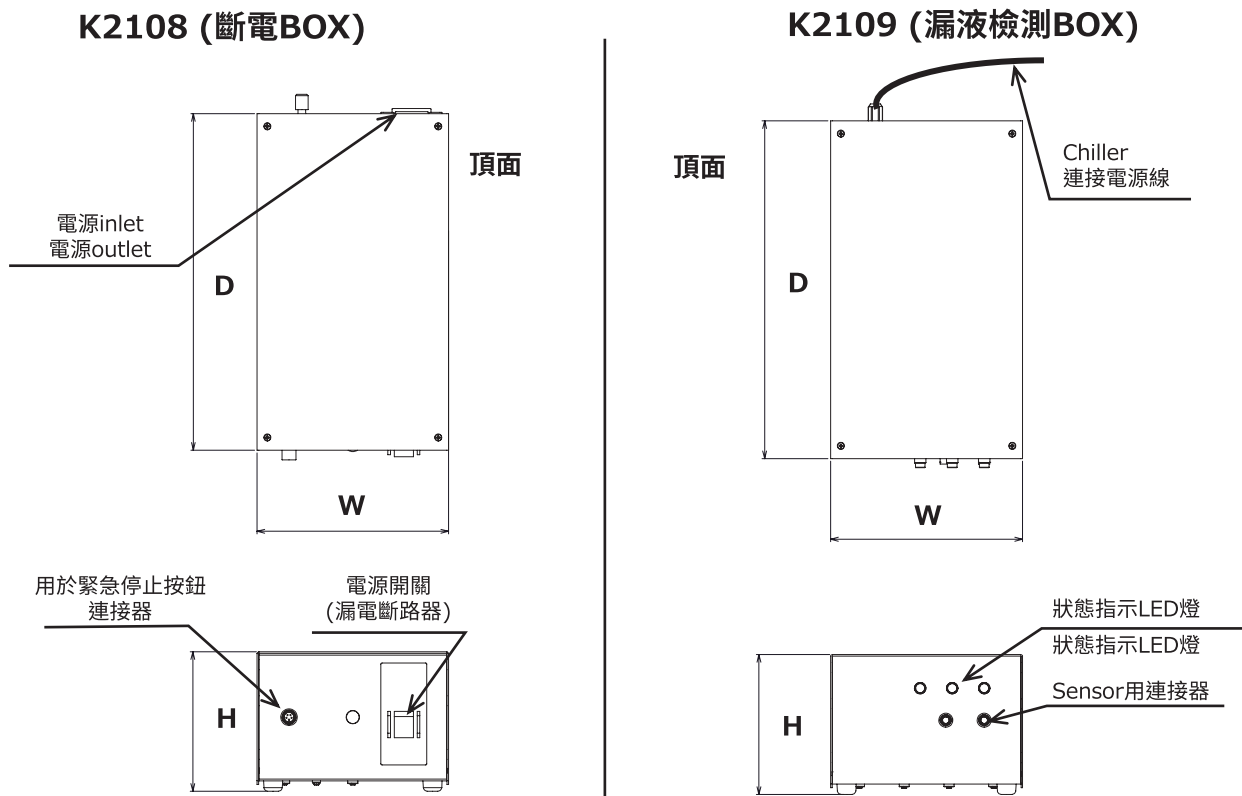
規格：斷電BOX・漏液檢測BOX

型式	K2108 (斷電BOX)	K2109 (漏液檢測BOX)
外形尺寸 [mm]	W150 x D264 x H110	W150 x D264 x H110
重量 [kg]	1.0	1.5
電源額定值	100V Max:15A 切斷額定值：過電流/15A，漏電/15mA	無 (Chiller端提供)
配置・配件	<ul style="list-style-type: none"> 電源線(2m) 緊急停止按鈕 (自照式) (1m) 	<ul style="list-style-type: none"> Chiller連接電源線 (2m) (已安裝、不可分離)
選配	無	請參閱下表

K2109(漏液檢測BOX)選配：

選配名稱	組成零件	備註
漏液Sensor (一套) (漏液檢測帶)	<ul style="list-style-type: none"> 洩漏檢測帶 x1 (自由裁切長度 2 m) 連接端子台 x1、終端 x1 Sensor電源線x1 (2 m) 漏液檢測帶用標籤 	<ul style="list-style-type: none"> 用於各種檢測 無法用於 純水/油性液體
漏液Sensor (一套) (漏液點感測器)	<ul style="list-style-type: none"> 漏液ポイントセンサ x1 (配線長 2 m) 漏液ポイントセンサ用ステッカ 	<ul style="list-style-type: none"> 用於點檢測 可檢測一般液體
Sensor用延長電源線	<ul style="list-style-type: none"> 延長電線 x1 (2 m) 	

尺寸圖：K2108 / K2109



規格・尺寸圖

規格：Interlock・Cover

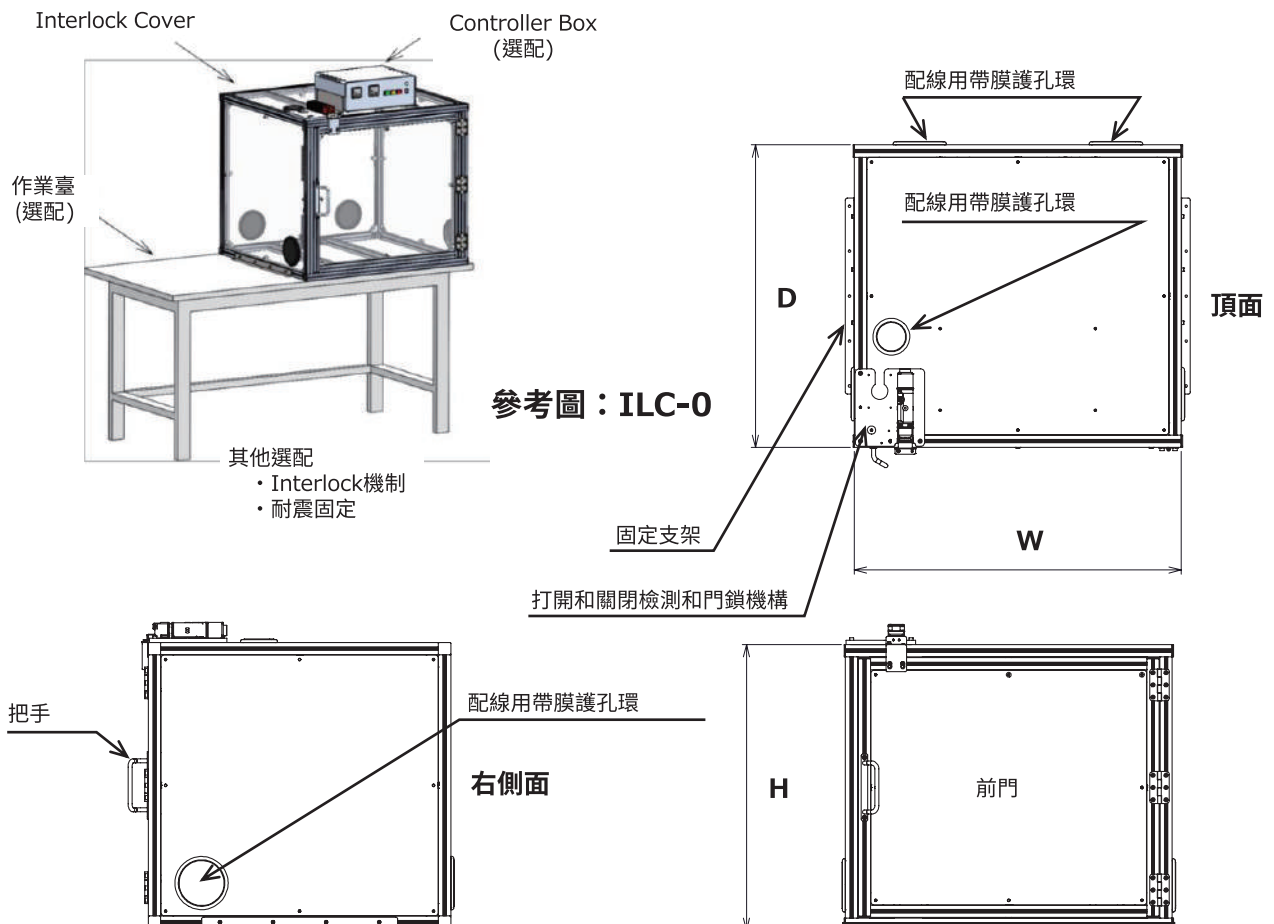
型式	ILC-L-0 (small)	ILC-L-1 (middle)
外形尺寸 [mm] Note.1	W500 x D500 x H700	W800 x D740 x H740
Cover內尺寸[mm] Note.2	W440 x D440 x H640	W740 x D680 x H640
墊圈數Note.3	7個 (頂面:1,右側面:1,左側面:1,背面:2)	5個 (頂面:1,右側面:2,左側面:2,背面:2)
牆面板	防靜電聚碳酸酯 (全5面)	
電源	僅Controller Box使用:100V/100W以下	
重量 [kg]	25	35
使用環境溫度	25°C~50°C (Cover內80°C)	
選配	<ul style="list-style-type: none"> ▪ 作業臺 (W1500xD750xH740[mm]) ▪ 作業臺用抗震固定支架 ▪ Controller Box ▪ Interlock功能(門打開和關閉檢測、門鎖機構、設備連結) 	

Note.1：請參閱外觀圖。除去外側把手或感測器等突起部
門開口尺寸是和Cover內尺寸的W□□□xD□□□相同

Note.2：請參閱外觀圖。除了內側門門鎖或感測器等突起部

Note.3：所有帶薄膜的類型/頂部 Φ70mm/側背面 Φ110mm

尺寸圖：ILC-L-0/1

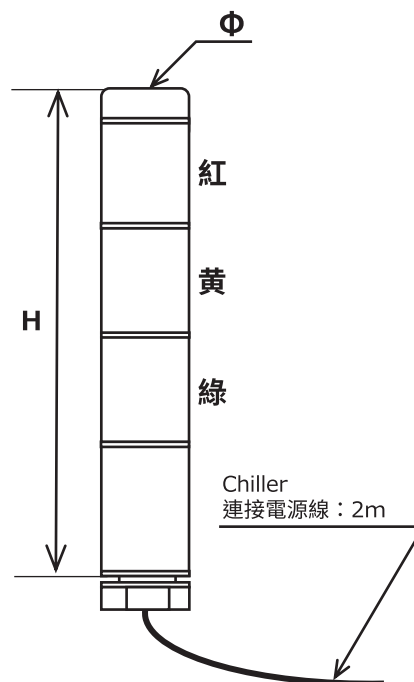


規格・尺寸圖

規格：故障指示燈

型式	PAT-30RYG
外形尺寸 [mm]	Φ30 x H160(有效高度)
顯示顏色	LED:紅/黃/綠 ,每個高度 35[mm]
配線長 [m]	2
重量 [kg]	1
配置・配件	安裝和安裝工具
電源	從Chiller供給
選配	<ul style="list-style-type: none"> ▪ 固定類型 ▪ 壁掛式 ▪ Interlock Cover類型

尺寸圖：PAT-30RYG

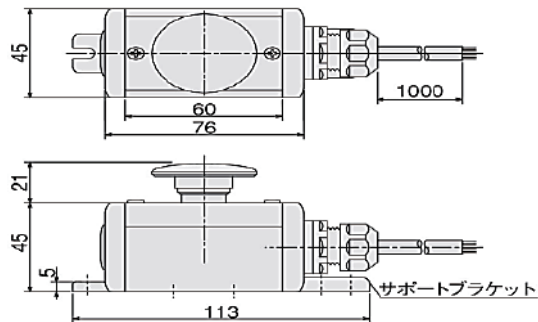


規格・尺寸圖

規格：Emergency按鈕

型式	EMO-02
外形尺寸 [mm]	W45 x D76 x H45 (除了突起部)
電源線長度 [m]	1
按鈕構造	鎖定類型 (旋轉釋放)，非發光類型
電源	不需要
重量 [kg]	0.3

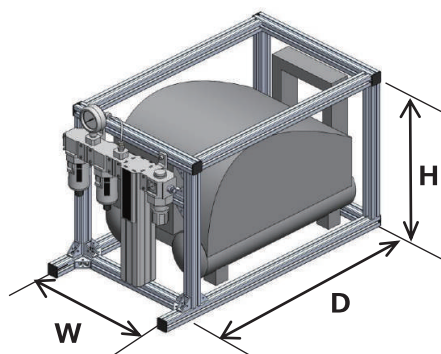
尺寸圖：EMO-02



規格：Dry Air 產生器

型式	DRY-F025
輸出大氣壓露點	-60°C
最大輸出流量 [L/min]	25
噴出口形狀	φ8氣管用快插接頭
外形尺寸 [mm]	W400 x D720 x H430
電源	AC100V / 12A
重量 [kg]	27
選配	<ul style="list-style-type: none"> ▪ Φ8mm樹脂管 3[m] (包括消音器) ▪ 腳輪(2輪固定、2輪 Free /Lock附) ▪ 抗震固定支架

尺寸圖：DRY-F025



規格・尺寸圖

規格：Chiller

型式	KTX-01	KTX-02	KTX-04
使用環境溫度/濕度	15°C~30°C / 5%~85% (無冷凝)		
保存溫度/濕度	5°C~40°C / 5%~90% (無冷凝)		
循環液/冷卻液	標準：乙二醇水溶液(30%) OPT：純水/複合水溶液(0.2%)		無
循環液(A)/冷卻液(B) Re-subtank容量[ml]	A:250 / B:250	A:250	無
表示/操作	彩色液晶觸碰螢幕(通過PC進行查看和遠端操作是可以的)		
溫度控制 (PID)	無風恆溫槽內的Peltier和Heater控制 Peltier的散熱是液體冷卻(KTX-01/KTX-02), 空冷(KTX-04)		
控制溫度範圍	-30°C~150°C	-10°C~150°C 0°C~200°C	25°C~250°C
外部通信 Note.1	<ul style="list-style-type: none"> • USB：用於從 T3ster 進行溫度控制 • LAN：用於遠端 PC 連線 (顯示與操作與觸控螢幕相同) 		
外部連接用輸入輸出	<ul style="list-style-type: none"> • 輸入：緊急停止按鈕/警報/注意 • 輸出：故障指示燈/警報/警告 		
內部存儲數據 數據傳輸	<ul style="list-style-type: none"> • 保存數據：設定溫度/測試溫度/溫度調節控制Level、設定參數 • データ転送:USBメモリ用USBポート 		
電源額定值 Note.2 AC100V 50/60Hz	1500W	1200W~(3000W)	1400W
	切斷額定值：過電流/15A，漏電/15mA		
外形尺寸 [mm]	W470 x D240 x H499(H527/帶腳輪的 OPT) (不包含突起部)		
重量 [kg]	29	20	17

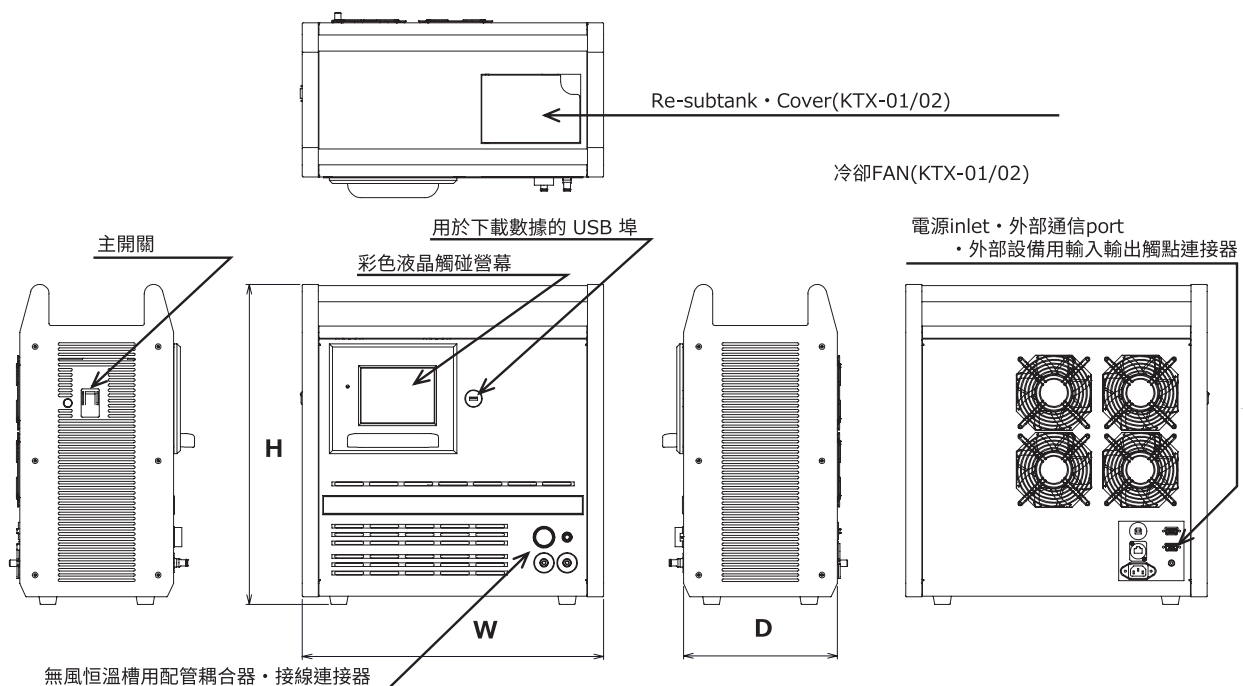
Note.1：USB 端子通過Chiller中的USB⇔RS232 轉換器進行連接

Note.2：超過額定功率 1500W 時使用電源 200V

標準附件：規格書和操作手冊 /溫度校準證書 /電源線 / USB 線 / LAN連接線

USBメモリ (初始設定值、App&驅動程式) /六角T型扳手 (Cover安裝螺釘用)

尺寸圖：KTX-01/02/04





易富迪科技有限公司 (台北總公司)

105 台北市松山區南京東路三段 305 號 5 樓
5F., No. 305, Sec. 3, Nanjing E. Rd., Songshan
Dist., Taipei City 105, Taiwan (R.O.C.)

☎ +886-2-87724131

📠 +886-2-27173122

✉ CSD@efd.com.tw

熱特性量測實驗室

220 新北市板橋區雙十路二段 10-2 號 6 樓
6F., No. 10-2, Sec. 2, Shuangshi Rd.,
Banqiao Dist., New Taipei City 220, Taiwan (R.O.C.)

☎ +886-2-22588186



キーナデザイン株式会社

〒207-0021 東京都東大和市立野3-1344-12

TEL 042-516-8604 FAX 042-516-8605

URL <https://keenus.jp> e-mail info@keenus.jp

仕様・その他記載内容は、予告なく変更する場合があります。ご了承ください。

